

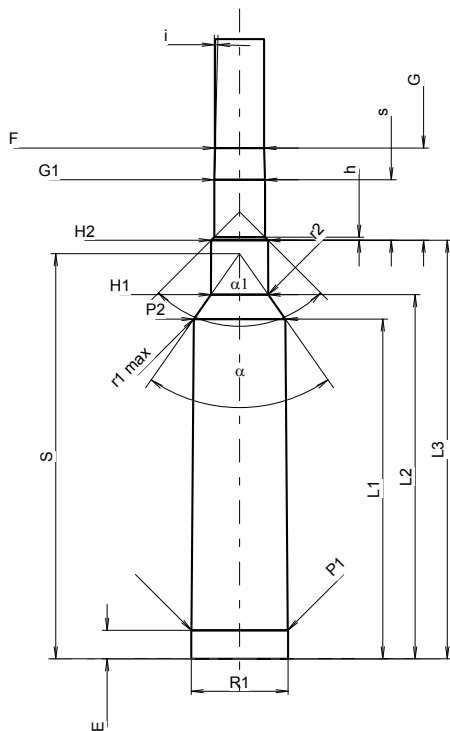
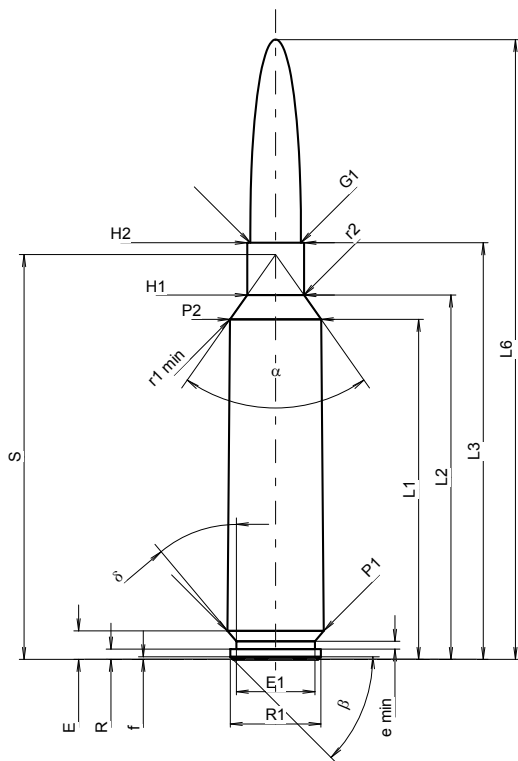
C.I.P.**6,5 - 284 Norma**

TAB. I

Date 00-02-15

Révision 08-04-15

Pays d'origine: SE



Échelle 1:1

Dimensions en << mm >>
Dimensions et tolérances pour les canons
d'épreuve: Voyez Annexe CR 1.

CARTOUCHE MAXI**Longueurs**

L1 ¹⁾	=	44.98	-0.20
L2 ¹⁾	=	48.20	-0.20
L3 ¹⁾	=	55.12	
L4	=		
L5	=		
L6	=	82.00	

Culot

R	=	1.37	
R1	=	12.01	
R3	=		
E	=	3.78	
E1	=	10.39	
e min	=	1.02	
delta	=	40°	
f	=	0.35	
beta	=	45°	

Chambre à poudre

P1	=	12.72	
P2 ¹⁾ *	=	12.06	-0.20

Cône de raccordement

alpha *	=	70°14'46"	
S *	=	53.55	
r1 min	=	0.76	
r2	=	3.18	

Collet

H1 *	=	7.53	
H2 ¹⁾	=	7.53	

Projectile

G1 ¹⁾	=	6.71	
G2	=		
F	=		
L3+G ¹⁾	=	67.34	

Pressions (Énergies)**Méthode transducteur**

Pmax	=	4100 bar	
PK	=	4715 bar	
PE	=	5125 bar	
M	=	25.00	
EE	=	3200 Joule	

Autres indications

Fe ¹⁾³⁾	=	0.10	
delta L	=		

Notes: 1) A' contrôler pour la sécurité
3) Feuillure sur la cone de raccordement
* Dimensions de base

CHAMBRE MINI**Longueurs**

L1	=	44.96	
L2	=	48.18	
L3 ¹⁾	=	55.37	

Cuvette

R	=		
R1	=	12.81	
R2	=		
R3	=		
r	=		

Chambre à poudre

E	=	3.78	
P1 ¹⁾	=	12.75	
P2 *	=	12.09	

Cône de raccordement

alpha ¹⁾ *	=	70°	
S *	=	53.59	
r1 max	=	0.76	
r2	=	3.18	

Collet

H1 *	=	7.58	
H2 ¹⁾	=	7.55	

Prise de rayures

G1 ¹⁾ *	=	6.72	
G ¹⁾	=	12.22	
alpha 1 *	=	90°	
h	=	0.42	
s	=	8.02	
i ¹⁾	=	1°30'	
w	=		

Canon

F ¹⁾ *	=	6.50	
Z ¹⁾	=	6.71	

Rayures

b	=	2.29	
N	=	6	
u	=	228.60	
Q	=	34.66	mm ²