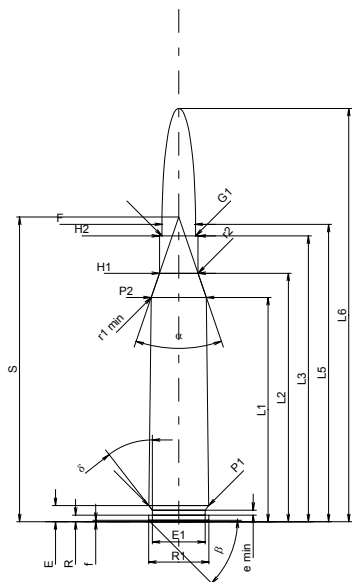


**C.I.P.****6,5 x 57****TAB. I****Date 84-06-14**

Pays d'origine: DE

**Révision 02-05-15****CARTOUCHE MAXI****Longueurs**

L1 <sup>1)</sup> *	=	44.50	-0.20
L2 <sup>1)</sup> *	=	49.30	-0.20
L3 <sup>1)</sup>	=	56.70	
L4	=		
L5	=	59.00	
L6	=	82.00	

**Culot**

R	=	1.30	
R1	=	11.95	
R3	=		
E	=	3.20	
E1	=	10.50	
e min	=	1.00	
delta	=	37°52'48"	
f	=	0.30	
beta	=	45°	

**Chambre à poudre**

P1	=	11.90	
P2 <sup>1)</sup> *	=	10.94	-0.20

**Cône de raccordement**

alpha	=	37°50'02"	
S	=	60.46	
r1 min	=	0.50	
r2	=	0.50	

**Collet**

H1 *	=	7.65	
H2 <sup>1)</sup>	=	7.65	

**Projectile**

G1 <sup>1)</sup>	=	6.70	
G2	=	6.70	
F	=		
L3+G <sup>1)</sup>	=	86.70	

**Pressions (Énergies)****Méthode transducteur**

Pmax	=	3900 bar	
PK	=	4485 bar	
PE	=	4875 bar	
M	=	25.00	
EE	=	3260 Joule	

**Autres indications**

Fe <sup>1)</sup>	=	0.10	
delta L	=		

**CHAMBRE MINI****Longueurs**

L1 *	=	44.46	
L2 *	=	49.26	
L3 <sup>1)</sup>	=	57.00	

**Cuvette**

R	=	1.30	
R1	=	12.00	
R2	=		
R3	=		
r	=		

**Chambre à poudre**

E	=	3.20	
P1 <sup>1)</sup>	=	11.93	
P2 *	=	10.97	

**Cône de raccordement**

alpha <sup>1)</sup>	=	37°49'58"	
S	=	60.46	
r1 max	=	0.50	
r2	=	0.50	

**Collet**

H1 *	=	7.68	
H2 <sup>1)</sup>	=	7.67	

**Prise de rayures**

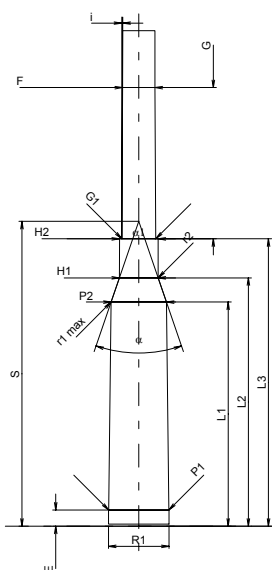
G1 <sup>1)</sup> *	=	6.75	
G <sup>1)</sup> *	=	30.00	
alpha 1	=	180°	
h	=		
s	=		
i <sup>1)</sup>	=	0°17'11"	
w	=		

**Canon**

F <sup>1)</sup> *	=	6.45	
Z <sup>1)</sup>	=	6.70	

**Rayures**

b	=	3.50	
N	=	4	
u	=	200.00	
Q	=	34.52	mm <sup>2</sup>



Échelle 1:1.5

Dimensions en << mm >>  
Dimensions et tolérances pour les canons  
d'épreuve: Voyez Annexe CR 1.

Notes: 1) A' contrôler pour la sécurité  
\* Dimensions de base