

C.I.P.**17 Hornet**

TAB.

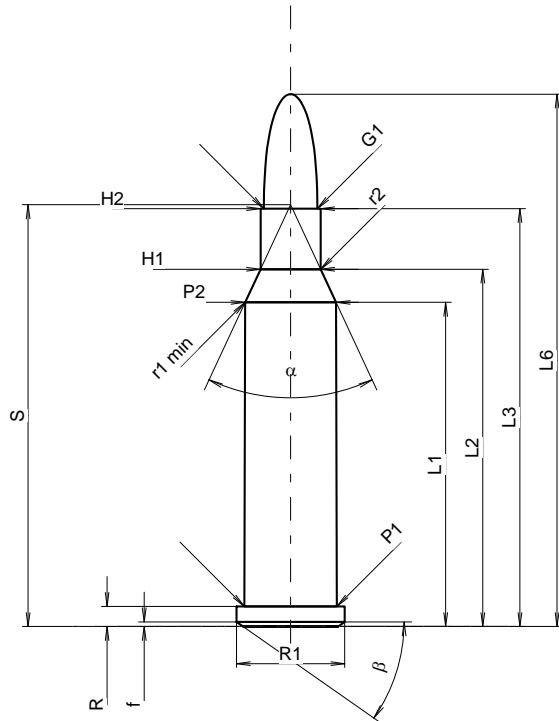
II

Datum

14-05-20

Revision

Ursprungsland: US

**PATRONE MAXI****Längen**

L1	=	26.60
L2	=	29.32
L3 ¹⁾	=	34.29
L4	=	
L5	=	
L6	=	43.69

Hülsenboden

R ¹⁾	=	1.65	-0.25
R1	=	8.89	
R3	=		
E	=		
E1	=		
e min	=		
delta	=		
f	=	0.38	
beta	=	35°	

Pulverkammer

P1	=	7.59
P2 *	=	7.47

Schulterkonus

alpha *	=	50°
S *	=	34.61
r1 min	=	0.64
r2	=	1.91

Hülsenhals

H1 *	=	4.93
H2 ¹⁾	=	4.93

Geschoss

G1 ¹⁾	=	4.38
G2	=	
F	=	
L3+G ¹⁾	=	37.95

Drücke (Energien)**Mech. elektr. Wandler**

Pmax	=	3700 bar
PK	=	4255 bar
PE	=	4625 bar
M	=	17.50
EE	=	820 Joule

Verschiedene Daten

Fe ¹⁾⁴⁾	=	0.15
delta L	=	

PATRONENLAGER MINI**Längen**

L1	=	26.58
L2	=	29.28
L3 ¹⁾	=	34.46

Stoßboden

R ¹⁾	=	1.65
R1	=	9.14
R2	=	
R3	=	
r	=	

Pulverkammer

E	=	
P1 ¹⁾	=	7.62
P2 *	=	7.49

Schulterkonus

alpha *	=	50°
S *	=	34.61
r1 max	=	0.64
r2	=	1.91

Hülsenhals

H1 *	=	4.97
H2 ¹⁾	=	4.96

Geschossübergang

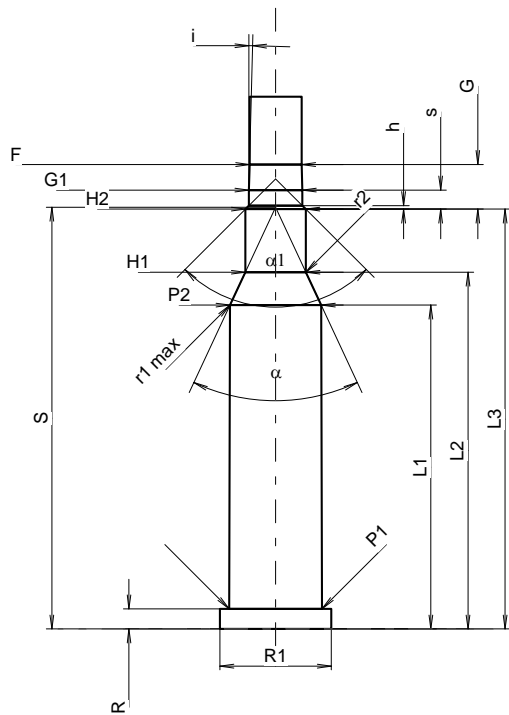
G1 ¹⁾ *	=	4.38
G ¹⁾	=	3.66
alpha l	=	90°
h	=	0.29
s *	=	1.56
i ¹⁾ *	=	1°30'
w	=	

Lauf

F ¹⁾ *	=	4.27
Z ¹⁾	=	4.37

Züge

b	=	1.57
N	=	6
u	=	228.00
Q	=	14.80 mm ²



Maßstab 1.61:1

Maße in << mm >>
Maße und Toleranzen für Messläufe
siehe Anhang CR1.

Bemerkungen: 1) Kontrolle aus Sicherheitsgründen
4) Verschlussabstand an Rand
* Grundmaße