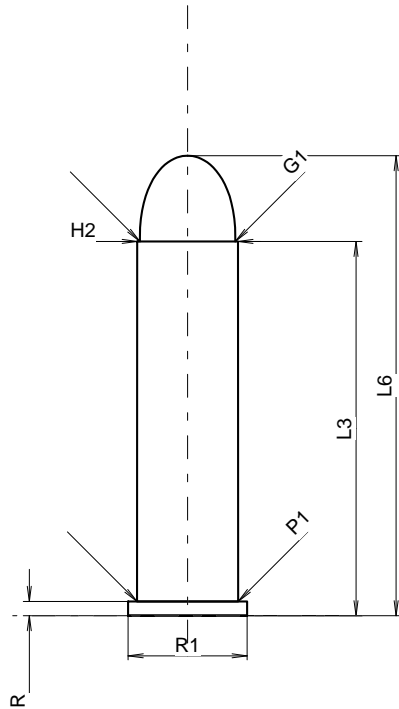


**C.I.P.****300/295 Rook Rifle**

TAB.	II
Date	84-06-14
Révision	11-05-25

Pays d'origine: GB

**CARTOUCHE MAXI****Longueurs**

L1	=	
L2	=	
L3 <sup>1)</sup>	=	29.97
L4	=	
L5	=	
L6	=	36.83

**Culot**

R <sup>1)</sup>	=	1.14	-0.25
R1	=	9.52	
R3	=		
E	=		
E1	=		
e min	=		
δ	=		
f	=		
β	=		

**Chambre à poudre**

P1	=	8.10
P2	=	

**Cône de raccordement**

α	=	
S	=	
r1 min	=	
r2	=	

**Collet**

H1	=	
H2 <sup>1)</sup>	=	8.08

**Projectile**

G1 <sup>1)</sup>	=	7.65
G2	=	
F	=	
L3+G <sup>1)</sup>	=	34.97

**Pressions (Énergies)****Méthode transducteur**

Pmax	=	1200 bar
PK	=	1380 bar
PE	=	1500 bar
M	=	17.50
EE	=	375 Joule

**Autres indications**

Fe <sup>1)4)</sup>	=	0.15
delta L	=	

**CHAMBRE MINI****Longueurs**

L1	=	
L2	=	
L3 <sup>1)</sup>	=	30.23

**Cuvette**

R <sup>1)</sup>	=	1.17
R1	=	9.65
R2	=	
R3	=	
r	=	

**Chambre à poudre**

E	=	
P1 <sup>1)</sup>	=	8.13
P2	=	

**Cône de raccordement**

α	=	
S	=	
r1 max	=	
r2	=	

**Collet**

H1	=	
H2 <sup>1)</sup>	=	8.10

**Prise de rayures**

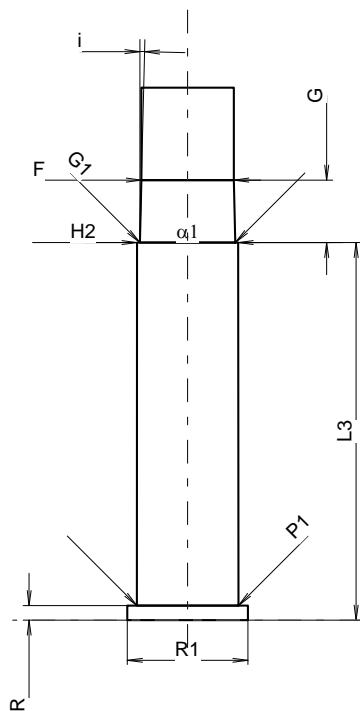
G1 <sup>1)*</sup>	=	7.65
G <sup>1)*</sup>	=	5.00
α1	=	180°
h	=	
s	=	
i <sup>1)</sup>	=	1°25'55"
w	=	

**Canon**

F <sup>1)*</sup>	=	7.40
Z <sup>1)</sup>	=	7.62

**Rayures**

b	=	
N	=	
u	=	508.00
Q	=	43.01 mm <sup>2</sup>



Échelle 1.65:1

Dimensions en << mm >>  
Dimensions et tolérances pour les canons  
d'épreuve: Voyez Annexe CR 1.

Notes: 1) A' contrôler pour la sécurité  
4) Feuillure sur la bourrelet  
\* Dimensions de base