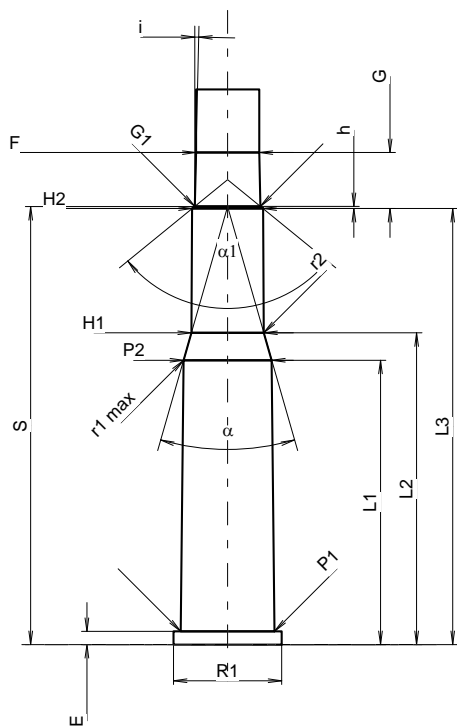
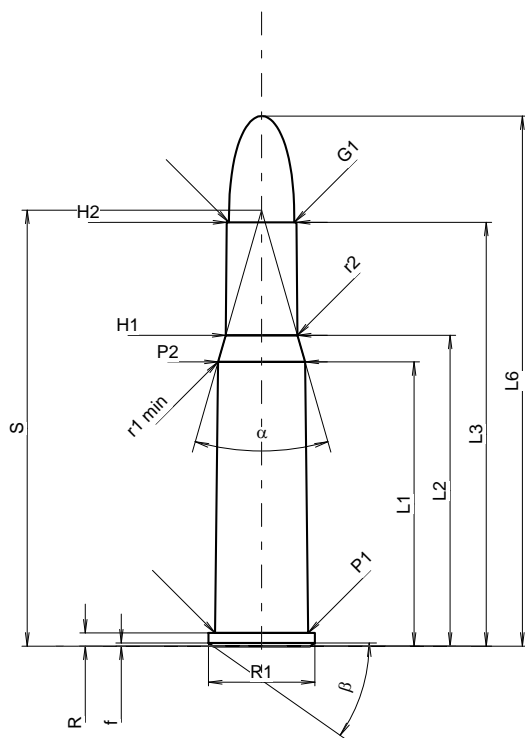


C.I.P.**303 Savage**

Ursprungsland: US

TAB.	II
Datum	84-06-14
Revision	11-05-25



Maßstab 1.1:1

Maße in << mm >>
Maße und Toleranzen für Messläufe
siehe Anhang CR 1.

PATRONE MAXI**Längen**

L1	=	34.33
L2	=	37.54
L3 ¹⁾	=	51.18
L4	=	
L5	=	
L6	=	64.01

Hülsenboden

R ¹⁾	=	1.60	-0.25
R1	=	12.83	
R3	=		
E	=		
E1	=		
e min	=		
delta	=		
f	=	0.38	
beta	=	35°	

Pulverkammer

P1	=	11.23
P2 *	=	10.50

Schulterkonus

alpha *	=	32°
S *	=	52.64
r1 min	=	0.76
r2	=	2.54

Hülsenhals

H1 *	=	8.66
H2 ¹⁾	=	8.44

Geschoss

G1 ¹⁾	=	7.90
G2	=	
F	=	
L3+G ¹⁾	=	57.94

Drücke (Energien)**Mech. elektr. Wandler**

Pmax	=	2700 bar
PK	=	3105 bar
PE	=	3375 bar
M	=	25.00
EE	=	2455 Joule

Verschiedene Daten

Fe ¹⁾⁴⁾	=	0.15
delta L	=	

PATRONENLAGER MINI**Längen**

L1	=	34.34
L2	=	37.65
L3 ¹⁾	=	52.65

Stoßboden

R ¹⁾	=	1.60
R1	=	13.08
R2	=	
R3	=	
r	=	

Pulverkammer

E	=	1.60
P1 ¹⁾	=	11.33
P2 *	=	10.64

Schulterkonus

alpha *	=	32°
S *	=	52.89
r1 max	=	0.76
r2	=	5.08

Hülsenhals

H1 *	=	8.74
H2 ¹⁾	=	8.55

Geschossübergang

G1 ¹⁾ *	=	7.92
G ¹⁾	=	6.76
alpha1 *	=	101°34'
h	=	0.26
s	=	
i ¹⁾ *	=	1°19'20"
w	=	

Lauf

F ¹⁾ *	=	7.62
Z ¹⁾	=	7.82

Züge

b	=	2.54
N	=	6
u	=	254.00
Q	=	47.16 mm ²

Bemerkungen: 1) Kontrolle aus Sicherheitsgründen
4) Verschlussabstand an Rand
* Grundmaße