

**C.I.P.****350 Rigby No. 2**

TAB.

II

Datum

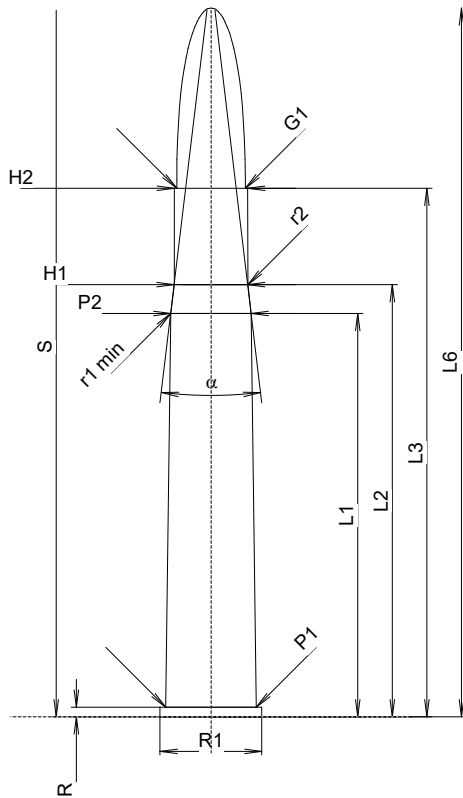
84-06-14

Ursprungsland: GB

Revision

24-05-14

Alternative Namen: 350 No. 2 Rigby

**PATRONE MAXI****Längen**

L1 *	=	53.34
L2 *	=	57.15
L3 <sup>1)</sup>	=	69.88
L4	=	
L5	=	
L6	=	93.73

**Hülsenboden**

R <sup>1)</sup>	=	1.27	-0.25
R1	=	13.46	
R3	=		
E	=		
E1	=		
e min	=		
delta	=	0°	
f	=		
beta	=	0°	

**Pulverkammer**

P1	=	11.96
P2 *	=	10.64

**Schulterkonus**

alpha	=	13°37'13"
S	=	97.89
r1 min	=	8.13
r2	=	8.13

**Hülsenhals**

H1 *	=	9.73
H2 <sup>1)</sup>	=	9.70

**Geschoss**

G1 <sup>1)</sup>	=	9.07
G2	=	
F	=	
L3+G <sup>1)</sup>	=	80.51

**Drücke (Energien)****Mech. elektr. Wandler**

Pmax	=	3300 bar
PK	=	3795 bar
PE	=	4125 bar
M	=	25.00
EE	=	4900 Joule

**Verschiedene Daten**

Fe <sup>1)4)</sup>	=	0.15
delta L	=	

**PATRONENLAGER MINI****Längen**

L1 *	=	53.37
L2 *	=	57.18
L3 <sup>1)</sup>	=	70.13

**Stoßboden**

R <sup>1)</sup>	=	1.30
R1	=	13.72
R2	=	
R3	=	
r	=	

**Pulverkammer**

E	=	
P1 <sup>1)</sup>	=	11.99
P2 *	=	10.67

**Schulterkonus**

alpha	=	13°46'06"
S	=	97.56
r1 max	=	8.13
r2	=	8.13

**Hülsenhals**

H1 *	=	9.75
H2 <sup>1)</sup>	=	9.73

**Geschossübergang**

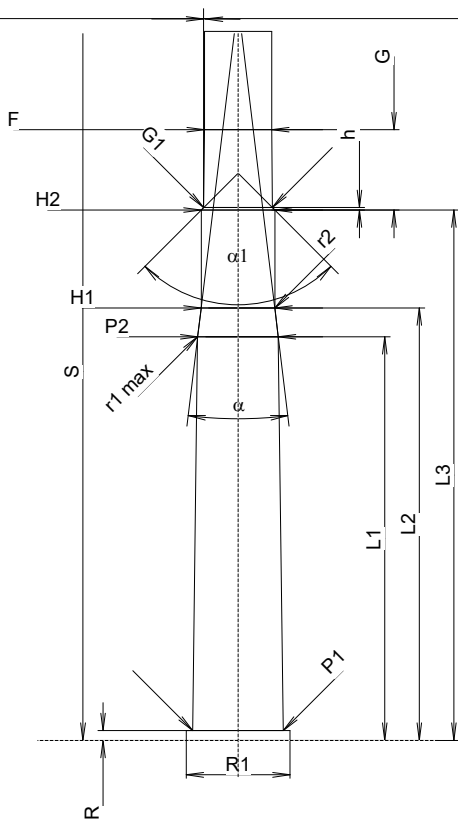
G1 <sup>1)</sup> *	=	9.10
G <sup>1)</sup> *	=	10.63
alpha1	=	90°
h *	=	0.32
s	=	
i <sup>1)</sup>	=	1°15'
w	=	

**Lauf**

F <sup>1)</sup> *	=	8.89
Z <sup>1)</sup>	=	9.06

**Züge**

b	=	3.08
N	=	6
u	=	304.00
Q	=	62.07 mm <sup>2</sup>



Maßstab 1:1

Maße in << mm >>  
Maße und Toleranzen für Messläufe  
siehe Anhang CR 1.

Bemerkungen: 1) Kontrolle aus Sicherheitsgründen  
4) Verschlussabstand an Rand  
\* Grundmaße