

C.I.P.**360 Buckhammer**

TAB.

II

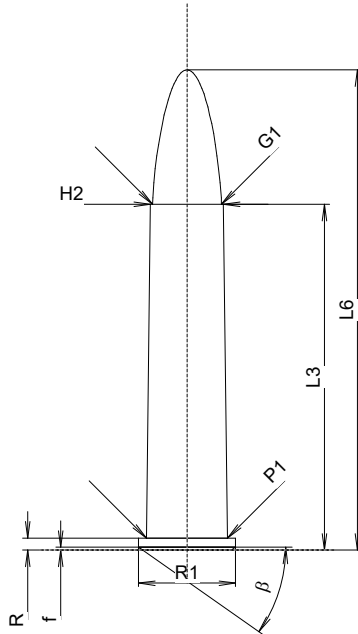
Datum

23-11-08

Ursprungsland: US

Revision

Alternative Namen: 360 BHMR

**PATRONE MAXI****Längen**

L1	=	
L2	=	
L3 ¹⁾	=	45.72
L4	=	
L5	=	
L6	=	63.50

Hülsenboden

R ¹⁾	=	1.60	-0.25
R1	=	12.85	
R3	=		
E	=		
E1	=		
e min	=		
delta	=	0°	
f	=	0.38	
beta	=	35°	

Pulverkammer

P1	=	10.74
P2	=	

Schulterkonus

alpha	=	
S	=	
r1 min	=	
r2	=	

Hülsenhals

H1	=	
H2 ¹⁾	=	9.65

Geschoss

G1 ¹⁾	=	9.12
G2	=	
F	=	
L3+G ¹⁾	=	54.71

Drücke (Energien)**Mech. elektr. Wandler**

Pmax	=	3535 bar
PK	=	4065 bar
PE	=	4419 bar
M	=	25.00
EE	=	2900 Joule

Verschiedene Daten

Fe	=	0.15
delta L	=	

PATRONENLAGER MINI**Längen**

L1	=	
L2	=	
L3 ¹⁾	=	45.86

Stoßboden

R ¹⁾	=	1.60
R1	=	13.11
R2	=	
R3	=	
r	=	

Pulverkammer

E	=	
P1 ¹⁾	=	10.79
P2	=	

Schulterkonus

alpha	=	
S	=	
r1 max	=	
r2	=	

Hülsenhals

H1	=	
H2 ¹⁾	=	9.69

Geschossübergang

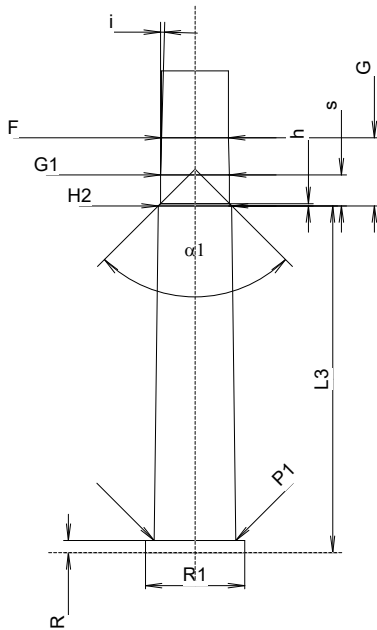
G1 ¹⁾ *	=	9.12
G ¹⁾ *	=	8.99
alpha1	=	90°
h *	=	0.28
s	=	4.09
i ¹⁾	=	1°30'
w	=	

Lauf

F ¹⁾ *	=	8.86
Z ¹⁾	=	9.07

Züge

b	=	2.92
N	=	7
u	=	304.80
Q	=	63.81 mm ²



Maßstab 1:1

Maße in << mm >>
Maße und Toleranzen für Messläufe
siehe Anhang 1.

Bemerkungen: 1) Kontrolle aus Sicherheitsgründen
* Grundmaße