

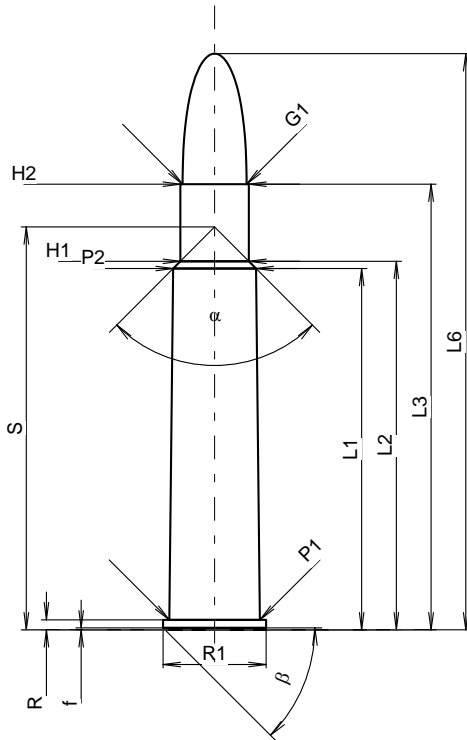
**C.I.P.****416 Rigby N°2**

TAB. II

Datum 18-05-16

Ursprungsland: DE

Revision

**PATRONE MAXI****Längen**

L1	=	59.73
L2	=	60.92
L3 <sup>1)</sup>	=	73.66
L4	=	
L5	=	
L6	=	95.25

**Hülsenboden**

R <sup>1)</sup>	=	1.65	-0.25
R1	=	17.00	
R3	=		
E	=		
E1	=		
e min	=		
delta	=		
f	=	0.30	
beta	=	45°	

**Pulverkammer**

P1	=	14.99
P2 *	=	13.72

**Schulterkonus**

alpha *	=	89°45'32"
S *	=	66.62
r1 min	=	
r2	=	

**Hülsenhals**

H1 *	=	11.35
H2 <sup>1)</sup>	=	11.33

**Geschoss**

G1 <sup>1)</sup>	=	10.57
G2	=	
F	=	
L3+G <sup>1)</sup>	=	81.28

**Drücke (Energien)****Mech. elektr. Wandler**

Pmax	=	3250 bar
PK	=	3738 bar
PE	=	4060 bar
M	=	25.00
EE	=	7270 Joule

**Verschiedene Daten**

Fe <sup>1)4)</sup>	=	0.15
delta L	=	

**PATRONENLAGER MINI****Längen**

L1	=	59.72
L2	=	60.91
L3 <sup>1)</sup>	=	73.96

**Stoßboden**

R <sup>1)</sup>	=	1.67
R1	=	17.20
R2	=	
R3	=	
r	=	

**Pulverkammer**

E	=	
P1 <sup>1)</sup>	=	15.02
P2 *	=	13.74

**Schulterkonus**

alpha *	=	89°30'59"
S *	=	66.65
r1 max	=	
r2	=	

**Hülsenhals**

H1 *	=	11.38
H2 <sup>1)</sup>	=	11.35

**Geschossübergang**

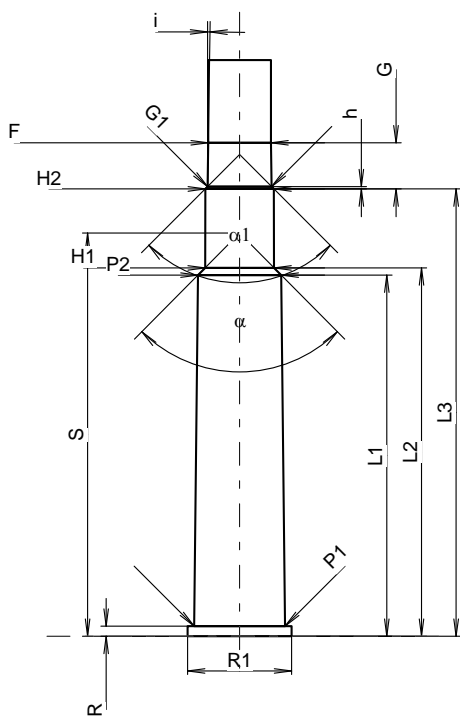
G1 <sup>1)</sup> *	=	10.59
G <sup>1)</sup>	=	7.62
alpha 1	=	90°
h *	=	0.38
s	=	
i <sup>1)</sup> *	=	0°54'36"
w	=	

**Lauf**

F <sup>1)</sup> *	=	10.36
Z <sup>1)</sup>	=	10.57

**Züge**

b	=	3.60
N	=	6
u	=	420.00
Q	=	86.61 mm <sup>2</sup>



Maßstab 1:1.25

Maße in << mm >>  
Maße und Toleranzen für Messläufe  
siehe Anhang CR 1.

Bemerkungen: 1) Kontrolle aus Sicherheitsgründen  
4) Verschlussabstand an Rand  
\* Grundmaße