

C.I.P.**6,5 x 52 R K&S**

TAB.

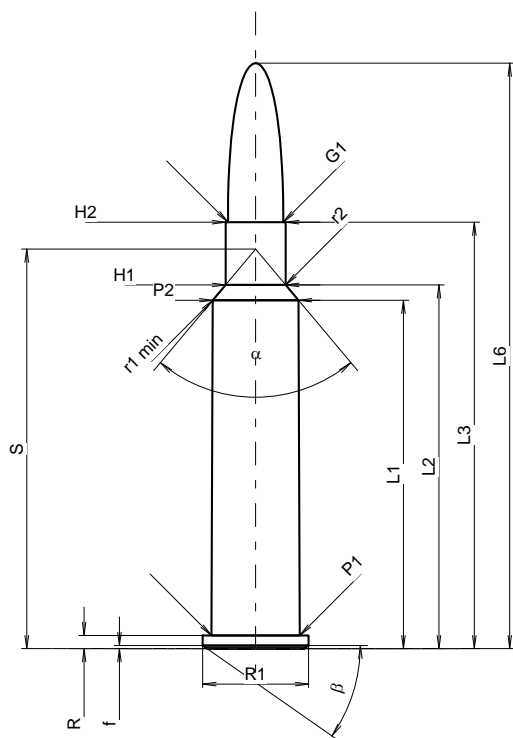
II

Datum

12-05-30

Revision

Ursprungsland: DE

**PATRONE MAXI****Längen**

L1	=	42.32
L2	=	44.18
L3 ¹⁾	=	51.80
L4	=	
L5	=	
L6	=	71.12

Hülsenboden

R ¹⁾	=	1.60	-0.25
R1	=	12.85	
R3	=		
E	=		
E1	=		
e min	=		
delta	=		
f	=	0.38	
beta	=	35°	

Pulverkammer

P1	=	10.72
P2 *	=	10.42

Schulterkonus

alpha *	=	80°
S *	=	48.53
r1 min	=	1.00
r2	=	1.00

Hülsenhals

H1 *	=	7.30
H2 ¹⁾	=	7.30

Geschoss

G1 ¹⁾	=	6.72
G2	=	
F	=	
L3+G ¹⁾	=	60.15

Drücke (Energien)**Mech. elektr. Wandler**

Pmax	=	3250 bar
PK	=	3738 bar
PE	=	4063 bar
M	=	25.00
EE	=	2450 Joule

Verschiedene Daten

Fe ¹⁾⁴⁾	=	0.15
delta L	=	

PATRONENLAGER MINI**Längen**

L1	=	42.35
L2	=	44.20
L3 ¹⁾	=	52.10

Stoßboden

R ¹⁾	=	1.60
R1	=	12.90
R2	=	
R3	=	
r	=	

Pulverkammer

E	=	
P1 ¹⁾	=	10.75
P2 *	=	10.45

Schulterkonus

alpha *	=	80°
S *	=	48.58
r1 max	=	1.00
r2	=	1.00

Hülsenhals

H1 *	=	7.34
H2 ¹⁾	=	7.33

Geschossübergang

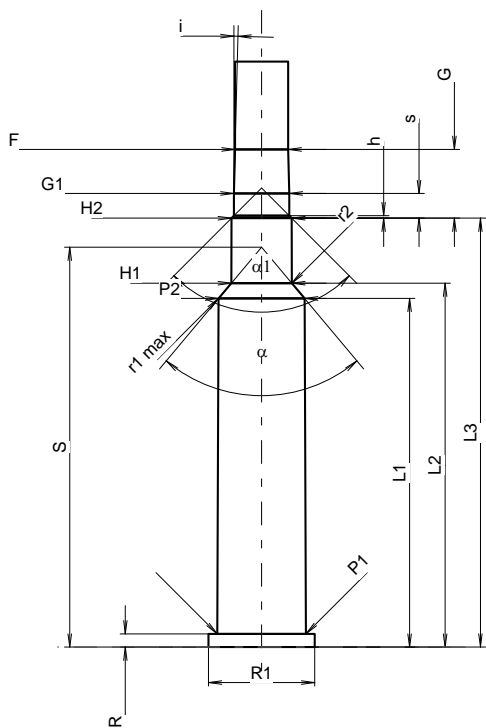
G1 ¹⁾ *	=	6.73
G ¹⁾	=	8.35
alpha 1	=	90°
h	=	0.30
s *	=	3.00
i ¹⁾ *	=	1°30'
w	=	

Lauf

F ¹⁾ *	=	6.45
Z ¹⁾	=	6.70

Züge

b	=	3.50
N	=	4
u	=	200.00
Q	=	34.52 mm ²



Maßstab 1.09:1

Maße in << mm >>
Maße und Toleranzen für Messläufe
siehe Anhang CR 1.

Bemerkungen: 1) Kontrolle aus Sicherheitsgründen
4) Verschlussabstand an Rand
* Grundmaße