

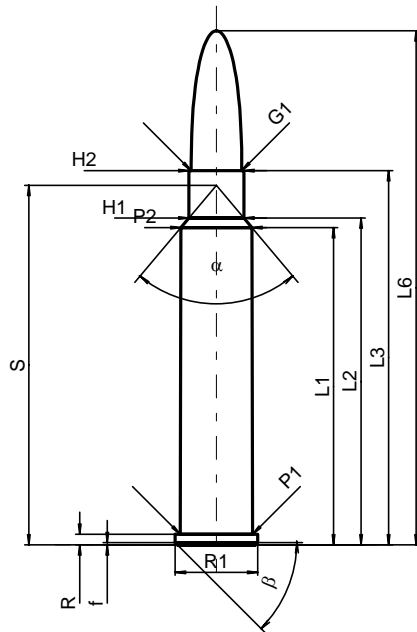
C.I.P.**6,5 x 50 R**

TAB. II

Datum 92-02-27

Revision 02-05-15

Ursprungsland: DE

**PATRONE MAXI****Längen**

L1*	=	41.97
L2*	=	43.23
L3 ¹⁾	=	49.50
L4	=	
L5	=	
L6	=	68.00

Hülsenboden

R ¹⁾	=	1.40	-0.25
R1	=	10.90	
R3	=		
E	=		
E1	=		
e min	=		
delta	=		
f	=	0.30	
beta	=	45°	

Pulverkammer

P1	=	9.59
P2*	=	9.40

Schulterkonus

alpha	=	80°08'45"
S	=	47.56
r1 min	=	
r2	=	

Hülsenhals

H1*	=	7.28
H2 ¹⁾	=	7.27

Geschoss

G1 ¹⁾	=	6.70
G2	=	
F	=	
L3+G ¹⁾	=	55.50

Drücke (Energien)**Mech. elektr. Wandler**

Pmax	=	3650 bar
PK	=	4198 bar
PE	=	4563 bar
M	=	25.00
EE	=	2500 Joule

Verschiedene Daten

Fe ¹⁾	=	0.15
delta L	=	

PATRONENLAGER MINI**Längen**

L1*	=	41.98
L2*	=	43.24
L3 ¹⁾	=	49.80

Stoßboden

R ¹⁾	=	1.40
R1	=	10.93
R2	=	
R3	=	
r	=	

Pulverkammer

E	=	1.40
P1 ¹⁾	=	9.62
P2*	=	9.43

Schulterkonus

alpha	=	80°08'45"
S	=	47.58
r1 max	=	
r2	=	

Hülsenhals

H1*	=	7.31
H2 ¹⁾	=	7.30

Geschossübergang

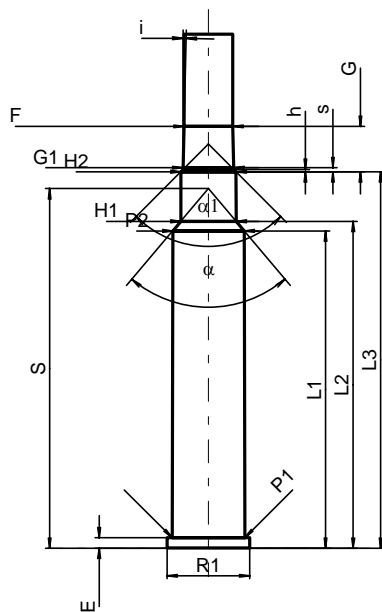
G1 ^{1)*}	=	6.72
G ^{1)*}	=	6.00
alpha1	=	90°
h	=	0.29
s*	=	0.55
i ¹⁾	=	1°25'08"
w	=	

Lauf

F ^{1)*}	=	6.45
Z ¹⁾	=	6.70

Züge

b	=	3.60
N	=	4
u	=	228.00
Q	=	34.58 mm ²



Maßstab 1:1

Maße in << mm >>
Maße und Toleranzen für Messläufe
siehe Anhang CR 1.

Bemerkungen: 1) Kontrolle aus Sicherheitsgründen
* Grundmaße