

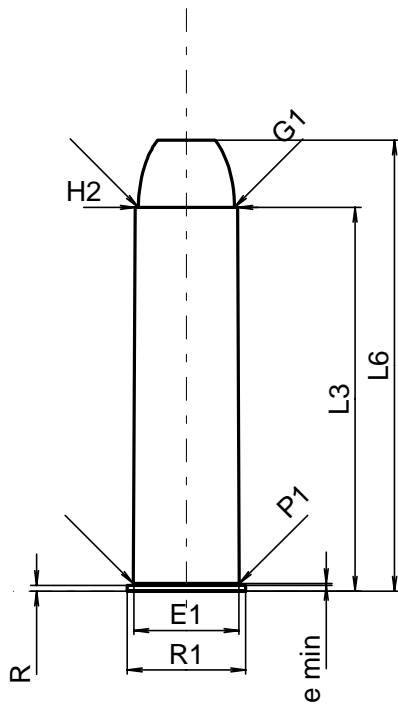
**C.I.P.****4 Bore Rifle**

TAB. II

Datum 93-09-27

Revision 02-05-15

Ursprungsland: US

**PATRONE MAXI****Längen**

L1	=	
L2	=	
L3 <sup>1)</sup>	=	101.50
L4	=	
L5	=	
L6	=	119.30

**Hülsenboden**

R <sup>1)</sup>	=	1.50	-0.25
R1	=	31.30	
R3	=		
E	=		
E1	=	27.80	
e min	=	0.50	
δ	=		
f	=		
β	=		

**Pulverkammer**

P1	=	28.00
P2	=	

**Schulterkonus**

α	=	
S	=	
r1 min	=	
r2	=	

**Hülsenhals**

H1	=	
H2 <sup>1)</sup>	=	27.15

**Geschoss**

G1 <sup>1)</sup>	=	25.40
G2	=	18.00
F	=	
L3+G <sup>1)</sup>	=	115.10

**Drücke (Energien)****Mech. elektr. Wandler**

Pmax	=	2500 bar
PK	=	2875 bar
PE	=	3125 bar
M	=	25.00
EE	=	10500 Joule

**Verschiedene Daten**

Fe <sup>1)</sup>	=	0.15
delta L	=	

**PATRONENLAGER MINI****Längen**

L1	=	
L2	=	
L3 <sup>1)</sup>	=	101.50

**Stoßboden**

R <sup>1)</sup>	=	1.55
R1	=	31.30
R2	=	
R3	=	
r	=	

**Pulverkammer**

E	=	
P1 <sup>1)</sup>	=	28.20
P2	=	

**Schulterkonus**

α	=	
S	=	
r1 max	=	
r2	=	

**Hülsenhals**

H1	=	
H2 <sup>1)</sup>	=	27.30

**Geschossübergang**

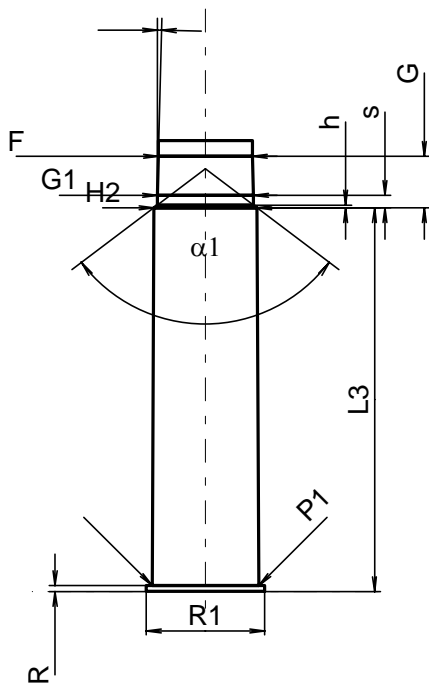
G1 <sup>1)*</sup>	=	25.45
G <sup>1)</sup>	=	13.60
α1 <sup>*</sup>	=	105°46'12"
h	=	0.70
s	=	3.30
i <sup>1)*</sup>	=	1°30'
w	=	

**Lauf**

F <sup>1)*</sup>	=	24.91
Z <sup>1)</sup>	=	25.40

**Züge**

b	=	6.50
N	=	8
u	=	
Q	=	500.23 mm <sup>2</sup>



Maßstab 1:2

Maße in << mm >>  
Maße und Toleranzen für Messläufe  
siehe Anhang CR 1.

Bemerkungen: 1) Kontrolle aus Sicherheitsgründen  
\* Grundmaße