

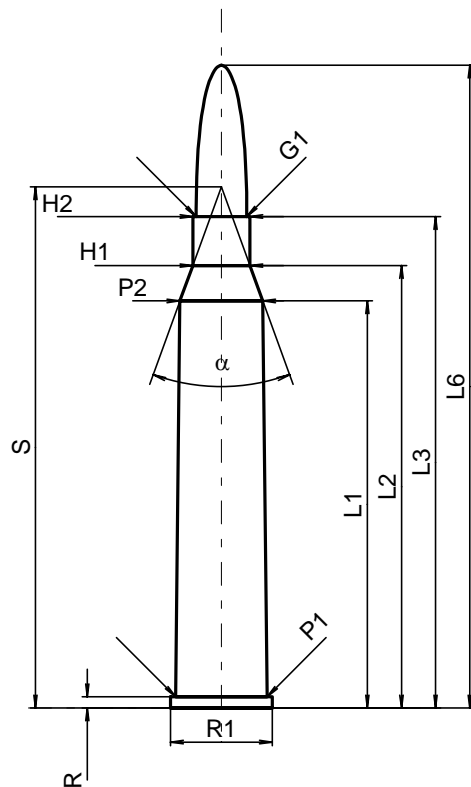
**C.I.P.****6,5 x 65 R RWS**

TAB. II

Datum 90-04-05

Revision 02-05-15

Ursprungsland: DE

**PATRONE MAXI****Längen**

L1*	=	53.85
L2*	=	58.52
L3 <sup>1)</sup>	=	65.00
L4	=	
L5	=	
L6	=	85.00

**Hülsenboden**

R <sup>1)</sup>	=	1.50	-0.25
R1	=	13.50	
R3	=		
E	=		
E1	=		
e min	=		
delta	=		
f	=		
beta	=		

**Pulverkammer**

P1	=	12.08
P2*	=	10.97

**Schulterkonus**

alpha	=	40°
S	=	68.92
r1 min	=	
r2	=	

**Hülsenhals**

H1*	=	7.57
H2 <sup>1)</sup>	=	7.57

**Geschoss**

G1 <sup>1)</sup>	=	6.70
G2	=	
F	=	
L3+G <sup>1)</sup>	=	74.96

**Drücke (Energien)****Mech. elektr. Wandler**

Pmax	=	3800 bar
PK	=	4170 bar
PE	=	4750 bar
M	=	25.00
EE	=	3675 Joule

**Verschiedene Daten**

Fe <sup>1)</sup>	=	0.15
delta L	=	

**PATRONENLAGER MINI****Längen**

L1*	=	53.86
L2*	=	58.49
L3 <sup>1)</sup>	=	65.30

**Stoßboden**

R <sup>1)</sup>	=	1.50
R1	=	13.55
R2	=	
R3	=	
r	=	

**Pulverkammer**

E	=	
P1 <sup>1)</sup>	=	12.11
P2*	=	11.00

**Schulterkonus**

alpha	=	40°
S	=	68.97
r1 max	=	
r2	=	

**Hülsenhals**

H1*	=	7.63
H2 <sup>1)</sup>	=	7.60

**Geschossübergang**

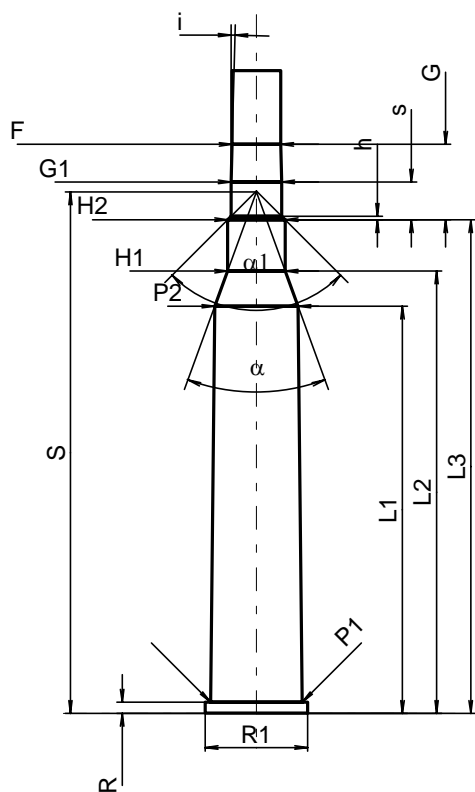
G1 <sup>1)*</sup>	=	6.71
G <sup>1)*</sup>	=	9.96
alpha1	=	90°
h	=	0.45
s*	=	5.00
i <sup>1)</sup>	=	1°30'
w	=	

**Lauf**

F <sup>1)*</sup>	=	6.45
Z <sup>1)</sup>	=	6.70

**Züge**

b	=	3.50
N	=	4
u	=	200.00
Q	=	34.52 mm <sup>2</sup>



Maßstab 1:1

Maße in << mm >>  
Maße und Toleranzen für Messläufe  
siehe Anhang CR 1.

Bemerkungen: 1) Kontrolle aus Sicherheitsgründen  
\* Grundmaße