

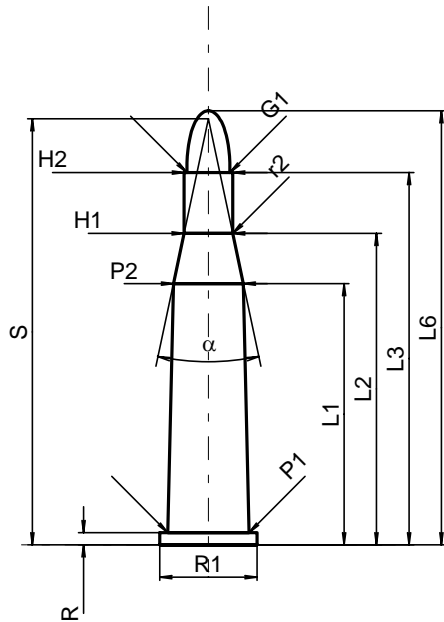
C.I.P.**219 Zipper**

Ursprungsland: US

TAB. II

Datum 84-06-14

Revision 02-05-15

**PATRONE MAXI****Längen**

L1	=	34.55
L2	=	41.18
L3 ¹⁾	=	49.22
L4	=	
L5	=	
L6	=	57.40

Hülsenboden

R ¹⁾	=	1.60	-0.25
R1	=	12.85	
R3	=		
E	=		
E1	=		
e min	=		
delta	=		
f	=		
beta	=		

Pulverkammer

P1	=	10.72
P2*	=	9.26

Schulterkonus

alpha*	=	24°
S*	=	56.33
r1 min	=	
r2	=	8.00

Hülsenhals

H1*	=	6.44
H2 ¹⁾	=	6.40

Geschoss

G1 ¹⁾	=	5.70
G2	=	
F	=	
L3+G ¹⁾	=	53.80

Drücke (Energien)**Mech. elektr. Wandler**

Pmax	=	2850 bar
PK	=	3278 bar
PE	=	3560 bar
M	=	25.00
EE	=	1935 Joule

Verschiedene Daten

Fe ¹⁾	=	0.15
delta L	=	

PATRONENLAGER MINI**Längen**

L1	=	34.76
L2	=	41.39
L3 ¹⁾	=	49.48

Stoßboden

R ¹⁾	=	1.60
R1	=	12.88
R2	=	
R3	=	
r	=	

Pulverkammer

E	=	
P1 ¹⁾	=	10.74
P2*	=	9.28

Schulterkonus

alpha*	=	24°
S*	=	56.59
r1 max	=	
r2	=	8.00

Hülsenhals

H1*	=	6.46
H2 ¹⁾	=	6.43

Geschossübergang

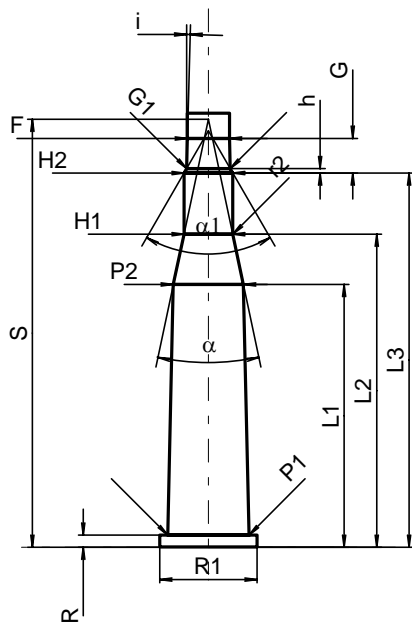
G1 ¹⁾ *	=	5.77
G ¹⁾	=	4.58
alpha1*	=	60°
h	=	0.57
s	=	
i ¹⁾ *	=	1°30'
w	=	

Lauf

F ¹⁾ *	=	5.56
Z ¹⁾	=	5.69

Züge

b	=	1.88
N	=	6
u	=	406.00
Q	=	25.03 mm ²



Maßstab 1:1

Maße in << mm >>
Maße und Toleranzen für Messläufe
siehe Anhang CR 1.

Bemerkungen: 1) Kontrolle aus Sicherheitsgründen
* Grundmaße