

C.I.P.**375 Win.**

TAB.

II

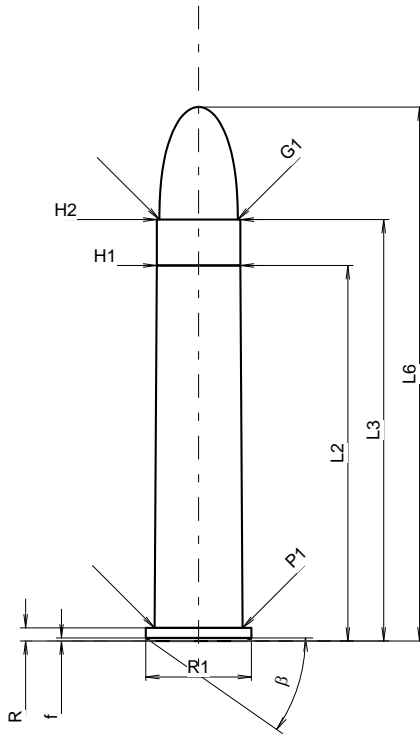
Datum

84-06-14

Revision

10-05-26

Ursprungsland: US

**PATRONE MAXI****Längen**

L1	=	
L2	=	45.72
L3 ¹⁾	=	51.31
L4	=	
L5	=	
L6	=	65.02

Hülsenboden

R ¹⁾	=	1.60	-0.25
R1	=	12.85	
R3	=		
E	=		
E1	=		
e min	=		
δ	=		
f	=	0.38	
β	=	35°	

Pulverkammer

P1	=	10.71
P2	=	

Schulterkonus

α	=	
S	=	
r1 min	=	
r2	=	

Hülsenhals

H1 *	=	10.16
H2 ¹⁾	=	10.16

Geschoss

G1 ¹⁾	=	9.55
G2	=	
F	=	
L3+G ¹⁾	=	58.62

Drücke (Energien)**Mech. elektr. Wandler**

Pmax	=	3800 bar
PK	=	4370 bar
PE	=	4750 bar
M	=	25.00
EE	=	2930 Joule

Verschiedene Daten

Fe ¹⁾⁴⁾	=	0.15
delta L	=	

PATRONENLAGER MINI**Längen**

L1	=	
L2	=	45.72
L3 ¹⁾	=	52.83

Stoßboden

R ¹⁾	=	1.60
R1	=	13.11
R2	=	
R3	=	
r	=	

Pulverkammer

E	=	
P1 ¹⁾	=	10.74
P2	=	

Schulterkonus

α	=	
S	=	
r1 max	=	
r2	=	

Hülsenhals

H1 *	=	10.20
H2 ¹⁾	=	10.20

Geschossübergang

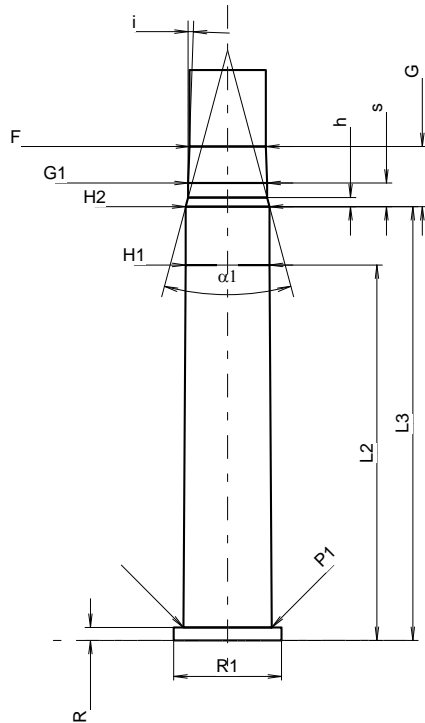
G1 ¹⁾ *	=	9.61
G ¹⁾	=	7.31
α1 *	=	30°
h	=	1.10
s	=	2.87
i ¹⁾ *	=	2°
w	=	

Lauf

F ¹⁾ *	=	9.30
Z ¹⁾	=	9.55

Züge

b	=	2.92
N	=	6
u	=	305.00
Q	=	70.16 mm ²



Maßstab 1.09:1

Maße in << mm >>
Maße und Toleranzen für Messläufe
siehe Anhang CR 1.

Bemerkungen: 1) Kontrolle aus Sicherheitsgründen
4) Verschlussabstand an Rand
* Grundmaße