

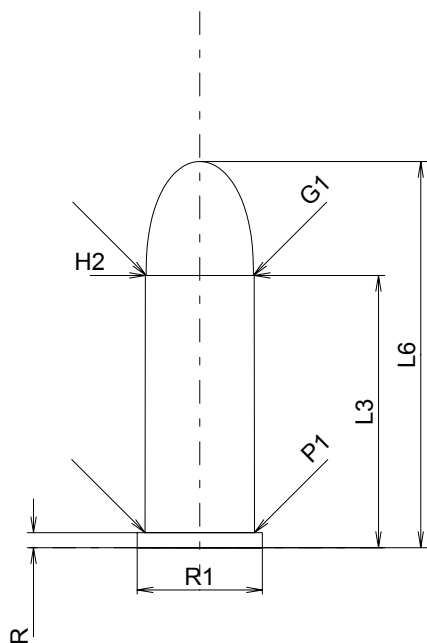
**C.I.P.****380 Long Rifle**

TAB. II

Date 84-06-14

Pays d'origine: GB

Révision 02-05-15

**CARTOUCHE MAXI****Longueurs**

L1	=	
L2	=	
L3 <sup>1)</sup>	=	24.00
L4	=	
L5	=	
L6	=	34.04

**Culot**

R <sup>1)</sup>	=	1.32	-0.25
R1	=	11.05	
R3	=		
E	=		
E1	=		
e min	=		
δ	=		
f	=		
β	=	45°	

**Chambre à poudre**

P1	=	9.65
P2	=	

**Cône de raccordement**

α	=	
S	=	
r1 min	=	
r2	=	

**Collet**

H1	=	
H2 <sup>1)</sup>	=	9.60

**Projectile**

G1 <sup>1)</sup>	=	9.47
G2	=	
F	=	
L3+G <sup>1)</sup>	=	31.23

**Pressions (Énergies)****Méthode transducteur**

Pmax	=	950 bar
PK	=	1093 bar
PE	=	1190 bar
M	=	17.50
EE	=	412 Joule

**Autres indications**

Fe <sup>1)</sup>	=	0.15
delta L	=	

**CHAMBRE MINI****Longueurs**

L1	=	
L2	=	
L3 <sup>1)</sup>	=	24.26

**Cuvette**

R <sup>1)</sup>	=	1.30
R1	=	11.18
R2	=	
R3	=	
r	=	

**Chambre à poudre**

E	=	
P1 <sup>1)</sup>	=	9.68
P2	=	

**Cône de raccordement**

α	=	
S	=	
r1 max	=	
r2	=	

**Collet**

H1	=	
H2 <sup>1)</sup>	=	9.63

**Prise de rayures**

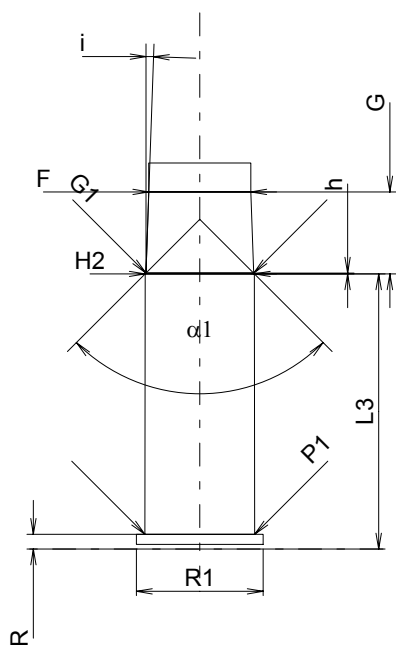
G1 <sup>1)*</sup>	=	9.50
G <sup>1)*</sup>	=	7.23
α1	=	90°
h*	=	0.07
s	=	
i <sup>1)</sup>	=	2°
w	=	

**Canon**

F <sup>1)*</sup>	=	9.00
Z <sup>1)</sup>	=	9.40

**Rayures**

b	=	
N	=	
u	=	508.00
Q	=	63.62 mm <sup>2</sup>



Échelle 1.5:1

Dimensions en << mm >>  
Dimensions et tolérances pour les canons  
d'épreuve: Voyez Annexe CR 1.

Notes: 1) A' contrôler pour la sécurité  
\* Dimensions de base