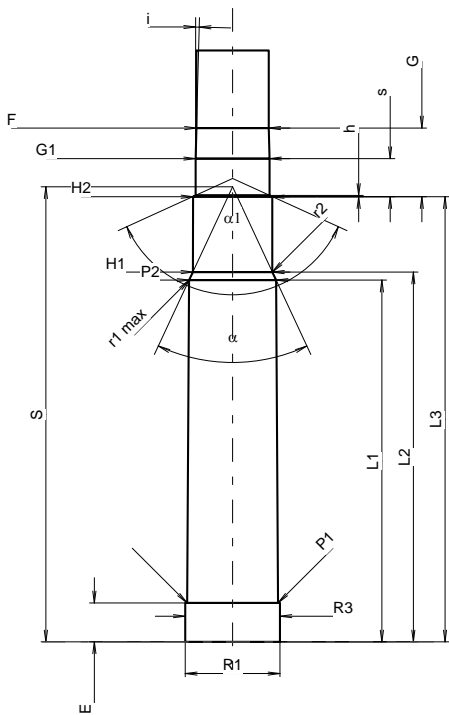
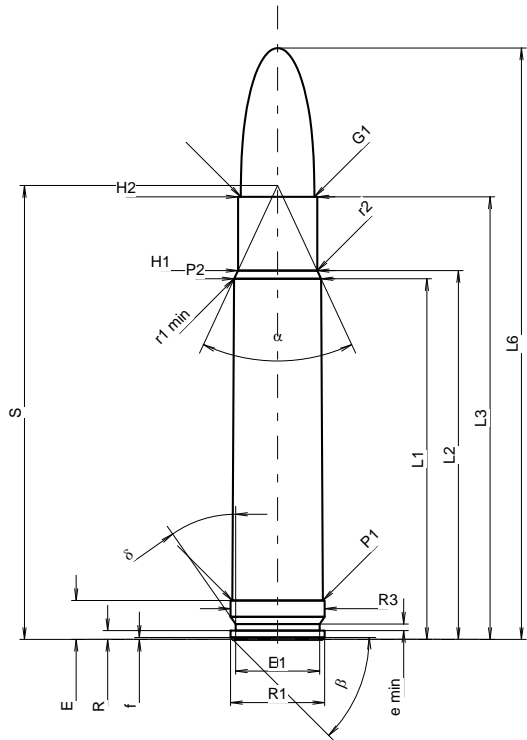


C.I.P.

416 Taylor Mag.

Ursprungsland: US

TAB.	III
Datum	08-04-15
Revision	11-05-25



Maßstab 1:1.08

Maße in << mm >>
Maße und Toleranzen für Messläufe
siehe Anhang CR 1.

PATRONE MAXI

Längen

L1	=	51.75
L2	=	52.92
L3 ¹⁾	=	63.50
L4	=	
L5	=	
L6	=	84.84

Hülsenboden

R	=	1.27
R1	=	13.51
R3	=	13.51
E ¹⁾	=	5.59
E1	=	12.07
e min	=	0.94
δ	=	35°
f	=	0.30
β	=	45°

Pulverkammer

P1	=	13.01
P2 *	=	12.47

Schulterkonus

α *	=	50°
S *	=	65.12
r1 min	=	0.81
r2	=	1.27

Hülsenhals

H1 *	=	11.38
H2 ¹⁾	=	11.35

Geschoss

G1 ¹⁾	=	10.57
G2	=	
F	=	
L3+G ¹⁾	=	73.35

Drücke (Energien)

Mech. elektr. Wandler

Pmax	=	4400 bar
PK	=	5060 bar
PE	=	5500 bar
M	=	25.00
EE	=	7400 Joule

Verschiedene Daten

Fe ¹⁾⁵⁾	=	0.10
delta L	=	

PATRONENLAGER MINI

Längen

L1	=	51.90
L2	=	53.06
L3 ¹⁾	=	63.88

Stoßboden

R	=	
R1	=	13.59
R2	=	
R3	=	13.59
r	=	

Pulverkammer

E ¹⁾	=	5.59
P1 ¹⁾	=	13.06
P2 *	=	12.49

Schulterkonus

α *	=	50°
S *	=	65.29
r1 max	=	0.50
r2	=	0.50

Hülsenhals

H1 *	=	11.41
H2 ¹⁾	=	11.38

Geschossübergang

G1 ¹⁾ *	=	10.59
G ¹⁾	=	9.85
α1 *	=	131°
h	=	0.18
s	=	5.46
i ¹⁾ *	=	1°30'
w	=	

Lauf

F ¹⁾ *	=	10.36
Z ¹⁾	=	10.57

Züge

b	=	3.25
N	=	6
u	=	254.00
Q	=	86.38 mm ²

Bemerkungen: 1) Kontrolle aus Sicherheitsgründen
5) Verschlussabstand an Gürtel
* Grundmaße