

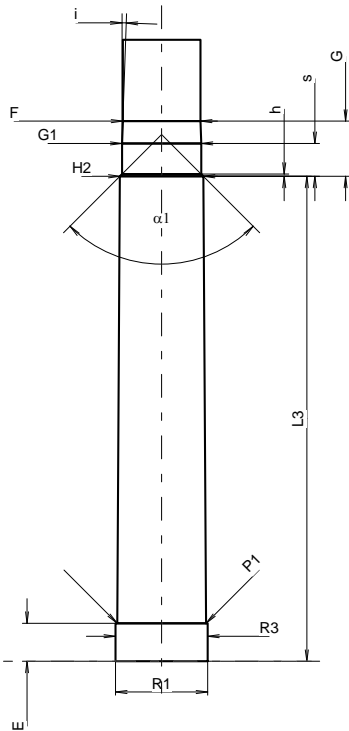
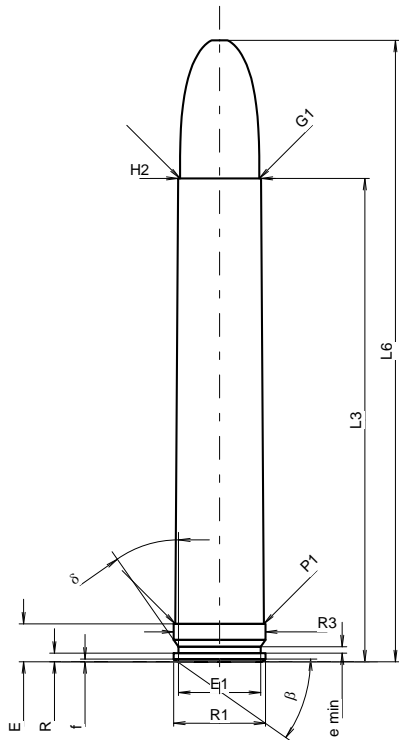
C.I.P.**458 Lott**

TAB. III

Datum 00-08-24

Revision 06-05-16

Ursprungsland: US



Maßstab 1:1.11

Maße in << mm >>
Maße und Toleranzen für Messläufe
siehe Anhang CR 1.

PATRONE MAXI**Längen**

L1	=	
L2	=	
L3 ¹⁾	=	71.12
L4	=	
L5	=	
L6	=	91.44

Hülsenboden

R	=	1.27
R1	=	13.51
R3	=	13.51
E ¹⁾	=	5.59
E1	=	12.07
e min	=	0.94
delta	=	35°
f	=	0.41
beta	=	35°

Pulverkammer

P1	=	13.03
P2	=	

Schulterkonus

alpha	=	
S	=	
r1 min	=	
r2	=	

Hülsenhals

H1	=	
H2 ¹⁾	=	12.22

Geschoss

G1 ¹⁾	=	11.66
G2	=	
F	=	
L3+G ¹⁾	=	79.22

Drücke (Energien)**Mech. elektr. Wandler**

Pmax	=	4300 bar
PK	=	4945 bar
PE	=	5375 bar
M	=	25.00
EE	=	7140 Joule

Verschiedene Daten

Fe ¹⁾⁵⁾	=	0.10
delta L	=	

PATRONENLAGER MINI**Längen**

L1	=	
L2	=	
L3 ¹⁾	=	71.37

Stoßboden

R	=	
R1	=	13.56
R2	=	
R3	=	13.56
r	=	

Pulverkammer

E ¹⁾	=	5.59
P1 ¹⁾	=	13.05
P2	=	

Schulterkonus

alpha	=	
S	=	
r1 max	=	
r2	=	

Hülsenhals

H1	=	
H2 ¹⁾	=	12.27

Geschossübergang

G1 ¹⁾ *	=	11.66
G ¹⁾	=	8.10
alpha 1 *	=	90°
h	=	0.31
s	=	4.83
i ¹⁾ *	=	2°
w	=	

Lauf

F ¹⁾ *	=	11.43
Z ¹⁾	=	11.63

Züge

b	=	3.81
N	=	6
u	=	254.00
Q	=	104.94 mm ²

Bemerkungen: 1) Kontrolle aus Sicherheitsgründen
5) Verschlussabstand an Gürtel
* Grundmaße