

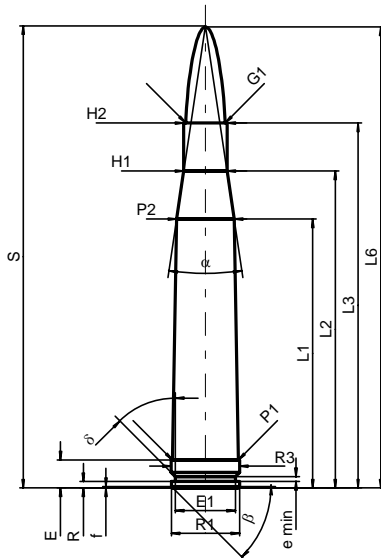
C.I.P.**30 Super Belt Riml. H&H**

TAB. III

Datum 84-06 14

Revision 02-05-15

Ursprungsland: GB

**PATRONE MAXI****Längen**

L1 *	=	53.34
L2 *	=	62.87
L3 ¹⁾	=	72.39
L4	=	
L5	=	
L6	=	91.44

Hülsenboden

R	=	1.27
R1	=	13.51
R3	=	13.56
E ¹⁾	=	5.56
E1	=	11.94
e min	=	1.02
δ	=	45°
f	=	0.30
β	=	45°

Pulverkammer

P1	=	13.03
P2 *	=	11.43

Schulterkonus

α	=	16°56'59"
S	=	91.69
r1 min	=	
r2	=	

Hülsenhals

H1 *	=	8.59
H2 ¹⁾	=	8.59

Geschoss

G1 ¹⁾	=	7.82
G2	=	
F	=	
L3+G	=	

Drücke (Energien)**Mech. elektr. Wandler**

Pmax	=	3650 bar
PK	=	4198 bar
PE	=	4563 bar
M	=	25.00
EE	=	4305 Joule

Verschiedene Daten

Fe	=	
delta L	=	

PATRONENLAGER MINI**Längen**

L1	=	
L2	=	
L3	=	

Stoßboden

R	=	
R1	=	
R2	=	
R3	=	
r	=	

Pulverkammer

E	=	
P1	=	
P2	=	

Schulterkonus

α	=	
S	=	
r1 max	=	
r2	=	

Hülsenhals

H1	=	
H2	=	

Geschossübergang

G1	=	
G	=	
α1	=	
h	=	
s	=	
i	=	
w	=	

Lauf

F ¹⁾ *	=	7.61
Z ¹⁾	=	7.82

Züge

b	=	2.72
N	=	6
u	=	254.00
Q	=	47.24 mm ²

Maßstab 1:1.5

Maße in << mm >>
Maße und Toleranzen für Messläufe
siehe Anhang CR 1.

Bemerkungen: 1) Kontrolle aus Sicherheitsgründen
* Grundmaße