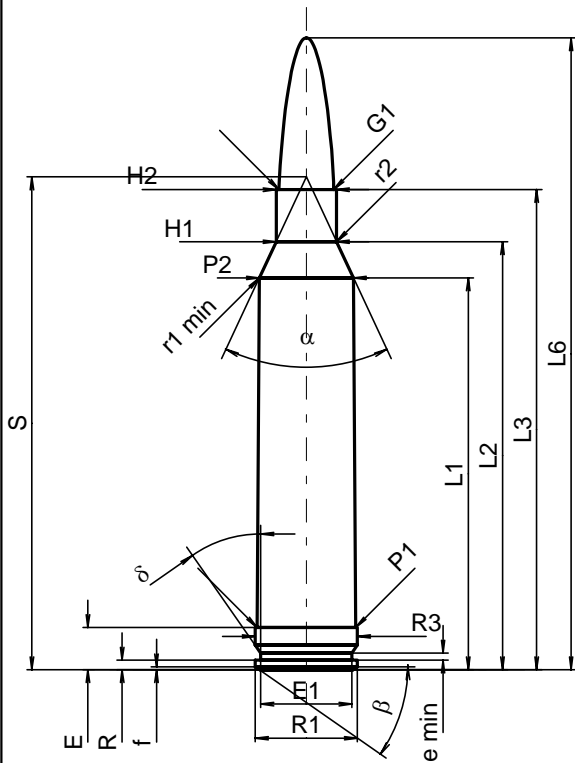


C.I.P.**7 mm Rem. Mag.**

TAB.	III
Datum	84-06-14
Revision	02-05-15

Ursprungsland: US

**PATRONE MAXI****Längen**

L1	=	51.82
L2	=	56.61
L3 ¹⁾	=	63.50
L4	=	
L5	=	
L6	=	83.57

Hülsenboden

R	=	1.27
R1	=	13.51
R3	=	13.51
E ¹⁾	=	5.59
E1	=	12.07
e min	=	0.94
delta	=	35°
f	=	0.41
beta	=	35°

Pulverkammer

P1	=	13.03
P2*	=	12.47

Schulterkonus

alpha*	=	50°
S*	=	65.19
r1 min	=	1.02
r2	=	3.18

Hülsenhals

H1*	=	8.00
H2 ¹⁾	=	8.00

Geschoss

G1 ¹⁾	=	7.23
G2	=	68.61
F	=	
L3+G ¹⁾	=	68.61

Drücke (Energien)**Mech. elektr. Wandler**

Pmax	=	4300 bar
PK	=	4945 bar
PE	=	5375 bar
M	=	25.00
EE	=	4515 Joule

Verschiedene Daten

Fe ¹⁾	=	0.10
delta L	=	

PATRONENLAGER MINI**Längen**

L1	=	52.03
L2	=	56.79
L3 ¹⁾	=	64.11

Stoßboden

R	=	
R1	=	13.59
R2	=	
R3	=	13.59
r	=	

Pulverkammer

E ¹⁾	=	5.59
P1 ¹⁾	=	13.06
P2*	=	12.49

Schulterkonus

alpha*	=	50°
S*	=	65.42
r1 max	=	0.76
r2	=	3.81

Hülsenhals

H1*	=	8.05
H2 ¹⁾	=	8.03

Geschossübergang

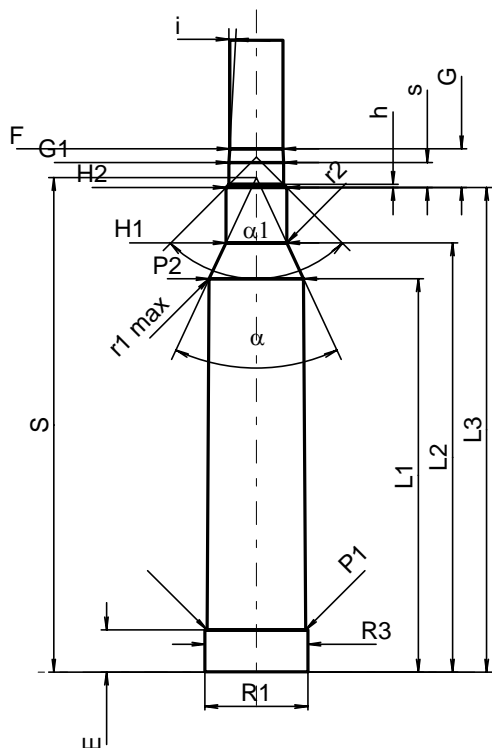
G1 ¹⁾ *	=	7.23
G ¹⁾	=	5.11
alpha1	=	90°
h	=	0.40
s*	=	3.30
i ¹⁾ *	=	3°
w	=	

Lauf

F ¹⁾ *	=	7.04
Z ¹⁾	=	7.21

Züge

b	=	2.79
N	=	6
u	=	241.00
Q ²⁾³⁾	=	40.39 mm ²



Maßstab 1:1

Maße in << mm >>
Maße und Toleranzen für Messläufe
siehe Anhang CR 1.

Bemerkungen: 1) Kontrolle aus Sicherheitsgründen
2) Toleranz für Messlauf
3)
* Grundmaße