

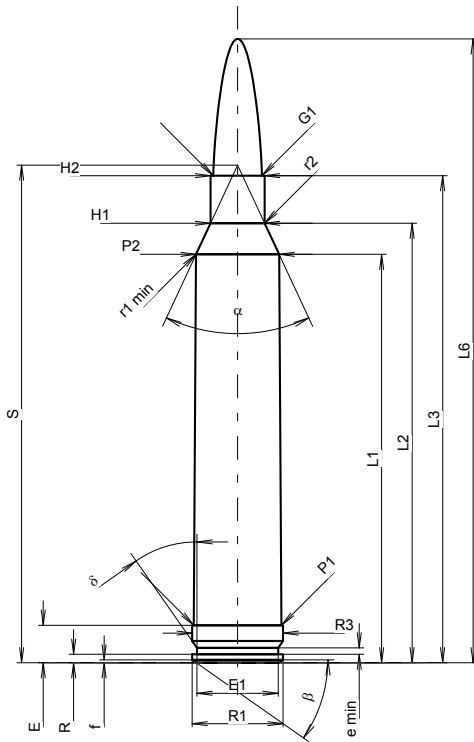
C.I.P.**7 mm STW**

TAB. III

Datum 00-02-15

Revision 08-09-23

Ursprungsland: US

**PATRONE MAXI****Längen**

L1	=	60.69
L2	=	65.32
L3 1)	=	72.39
L4	=	
L5	=	
L6	=	92.71

Hülsenboden

R	=	1.27
R1	=	13.51
R3	=	13.51
E 1)	=	5.58
E1	=	12.07
e min	=	0.94
delta	=	35°
f	=	0.41
beta	=	35°

Pulverkammer

P1	=	13.03
P2 *	=	12.37

Schulterkonus

alpha *	=	50°
S *	=	73.95
r1 min	=	1.02
r2	=	3.18

Hülsenhals

H1 *	=	8.05
H2 1)	=	8.05

Geschoss

G1 1)	=	7.23
G2	=	
F	=	
L3+G 1)	=	80.01

Drücke (Energien)**Mech. elektr. Wandler**

Pmax	=	4400 bar
PK	=	5060 bar
PE	=	5500 bar
M	=	25.00
EE	=	5250 Joule

Verschiedene Daten

Fe 1)5)	=	0.10
delta L	=	

PATRONENLAGER MINI**Längen**

L1	=	60.88
L2	=	65.45
L3 1)	=	72.96

Stoßboden

R	=	
R1	=	13.59
R2	=	
R3	=	13.59
r	=	

Pulverkammer

E 1)	=	5.59
P1 1)	=	13.06
P2 *	=	12.39

Schulterkonus

alpha *	=	50°
S *	=	74.17
r1 max	=	0.76
r2	=	3.81

Hülsenhals

H1 *	=	8.13
H2 1)	=	8.10

Geschossübergang

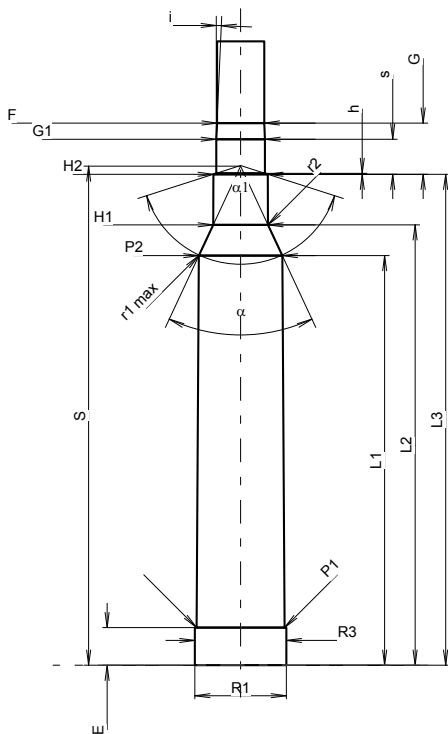
G1 1)*	=	7.23
G 1)	=	7.62
alpha 1 *	=	144°19'10"
h	=	0.14
s	=	5.22
i 1)*	=	2°30'
w	=	

Lauf

F 1)*	=	7.02
Z 1)	=	7.21

Züge

b	=	2.87
N	=	6
u	=	241.00
Q	=	40.39 mm ²



Maßstab 1:1.12

Maße in << mm >>
Maße und Toleranzen für Messläufe
siehe Anhang CR 1.

Bemerkungen: 1) Kontrolle aus Sicherheitsgründen
5) Verschlussabstand an Gürtel
* Grundmaße