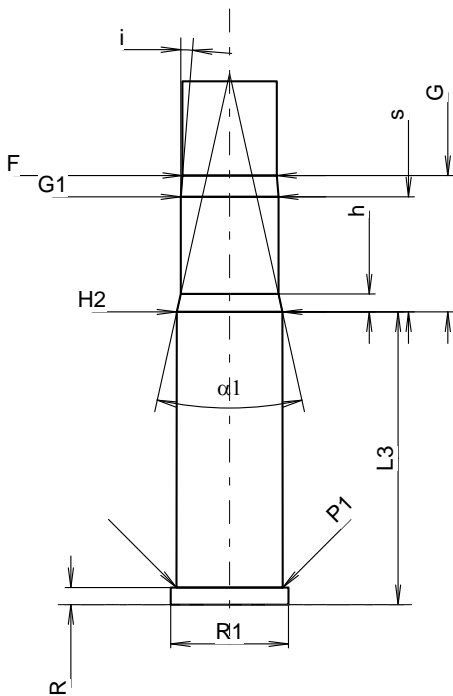
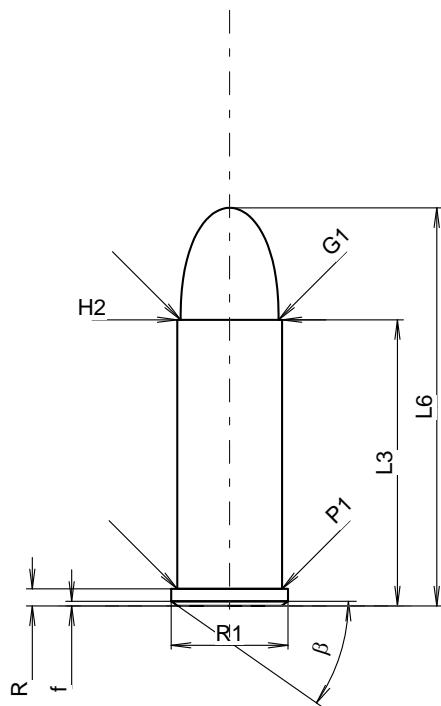


**C.I.P.****32 S.&W. Long**

TAB.	IV
Datum	84-06-14
Revision	09-05-05

Ursprungsland: US

Alternative Namen: 32 Colt New Police



Maßstab 1.62:1

Maße in << mm >>  
Maße und Toleranzen für Messläufe  
siehe Anhang CR 1.

**PATRONE MAXI****Längen**

L1	=	
L2	=	
L3 <sup>1)</sup>	=	23.37
L4	=	
L5	=	
L6	=	32.51

**Hülsenboden**

R <sup>1)</sup>	=	1.40	-0.25
R1	=	9.53	
R3	=		
E	=		
E1	=		
e min	=		
delta	=		
f	=	0.38	
beta	=	35°	

**Pulverkammer**

P1	=	8.56
P2	=	

**Schulterkonus**

alpha	=	
S	=	
r1 min	=	
r2	=	

**Hülsenhals**

H1	=	
H2 <sup>1)</sup>	=	8.56

**Geschoss**

G1 <sup>1)</sup>	=	8.00
G2	=	
F	=	
L3+G <sup>1)</sup>	=	34.51

**Drücke (Energien)****Mech. elektr. Wandler**

Pmax	=	1000 bar
PK	=	1150 bar
PE	=	1300 bar
M	=	12.50

**Verschiedene Daten**

Fe <sup>1)4)</sup>	=	0.25
delta L	=	

**PATRONENLAGER MINI****Längen**

L1	=	
L2	=	
L3 <sup>1)</sup>	=	23.90

**Stoßboden**

R <sup>1)</sup>	=	1.40
R1	=	9.63
R2	=	
R3	=	
r	=	

**Pulverkammer**

E	=	
P1 <sup>1)</sup>	=	8.67
P2	=	

**Schulterkonus**

alpha	=	
S	=	
r1 max	=	
r2	=	

**Hülsenhals**

H1	=	
H2 <sup>1)</sup>	=	8.63

**Geschossübergang**

G1 <sup>1)</sup> *	=	7.98
G <sup>1)</sup>	=	11.14
alpha 1 *	=	25°
h	=	1.47
s	=	9.40
i <sup>1)</sup> *	=	4°35'
w	=	

**Lauf**

F <sup>1)</sup> *	=	7.70
Z <sup>1)</sup>	=	7.92

**Züge**

b	=	2.41
N	=	5
u	=	476.00
Q	=	47.91 mm <sup>2</sup>

Bemerkungen: 1) Kontrolle aus Sicherheitsgründen  
4) Verschlussabstand an Rand  
\* Grundmaße