

C.I.P.**38 S&W**

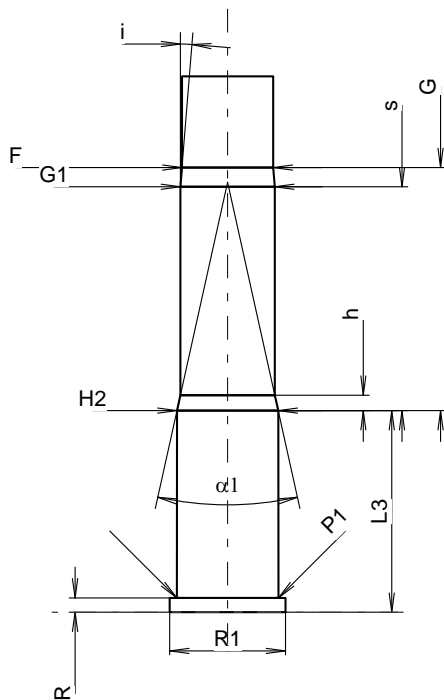
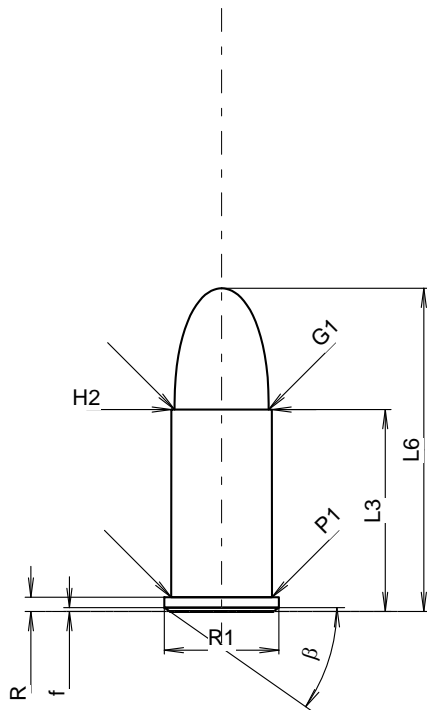
TAB. IV

Datum 84-06-14

Revision 20-04-21

Ursprungsland: US

Alternative Namen: 38 Colt New Police; 38 Colt N. P.



Maßstab 1.36:1

PATRONE MAXI**Längen**

L1	=	
L2	=	
L3 ¹⁾	=	19.69
L4	=	
L5	=	
L6	=	31.50

Hülsenboden

R ¹⁾	=	1.40	-0.25
R1	=	11.18	
R3	=		
E	=		
E1	=		
e min	=		
delta	=		
f	=	0.38	
beta	=	35°	

Pulverkammer

P1	=	9.82
P2	=	

Schulterkonus

alpha	=	
S	=	
r1 min	=	
r2	=	

Hülsenhals

H1	=	
H2 ¹⁾	=	9.79

Geschoss

G1 ¹⁾	=	9.17
G2	=	
F	=	
L3+G ¹⁾	=	43.37

Drücke (Energien)**Mech. elektr. Wandler**

Pmax	=	1200 bar
PK	=	1380 bar
PE	=	1560 bar
M	=	9.00

Verschiedene Daten

Fe ¹⁾⁶⁾	=	0.25
delta L	=	

PATRONENLAGER MINI**Längen**

L1	=	
L2	=	
L3 ¹⁾	=	19.65

Stoßboden

R ¹⁾	=	1.40
R1	=	11.28
R2	=	
R3	=	
r	=	

Pulverkammer

E	=	
P1 ¹⁾	=	9.91
P2	=	

Schulterkonus

alpha	=	
S	=	
r1 max	=	
r2	=	

Hülsenhals

H1	=	
H2 ¹⁾	=	9.86

Geschossübergang

G1 ¹⁾ *	=	9.19
G ¹⁾	=	23.68
alpha1 *	=	25°
h	=	1.49
s	=	21.81
i ¹⁾ *	=	4°35'
w	=	

Lauf

F ¹⁾ *	=	8.89
Z ¹⁾	=	9.13

Züge

b	=	2.90
N	=	5
u	=	476.00
Q	=	63.84 mm ²

Maße in << mm >>
Maße und Toleranzen für Messläufe
siehe Anhang CR 1.

Bemerkungen: 1) Kontrolle aus Sicherheitsgründen
6) Verschlussabstand an Hülsenmund
* Grundmaße