

**C.I.P.****44 Rem. Mag. (carb)**

TAB. IV

Datum 86-12-14

Ursprungsland: US

Revision 20-11-10

Alternative Namen: 44 Magnum - 44 Mag.

**PATRONE MAXI****Längen**

L1 =  
 L2 =  
 L3 =  
 L4 =  
 L5 =  
 L6 =

**Hülsenboden**

R =  
 R1 =  
 R3 =  
 E =  
 E1 =  
 e min =  
 $\delta$  =  
 f =  
 $\beta$  =

**Pulverkammer**

P1 =  
 P2 =

**Schulterkonus**

$\alpha$  =  
 S =  
 r1 min =  
 r2 =

**Hülsenhals**

H1 =  
 H2 =

**Geschoss**

G1 =  
 G2 =  
 F =  
 L3+G =

**Drücke (Energien)****Verschiedene Daten**

Fe <sup>1)</sup> = 0.15  
 delta L =

**PATRONENLAGER MINI****Längen**

L1 =  
 L2 =  
 L3 <sup>1)</sup> = 33.23

**Stoßboden**

R <sup>1)</sup> = 1.52  
 R1 = 13.18  
 R2 =  
 R3 =  
 r =

**Pulverkammer**

E =  
 P1 <sup>1)</sup> = 11.66  
 P2 =

**Schulterkonus**

$\alpha$  =  
 S =  
 r1 max =  
 r2 =

**Hülsenhals**

H1 =  
 H2 <sup>1)</sup> = 11.63

**Geschossübergang**

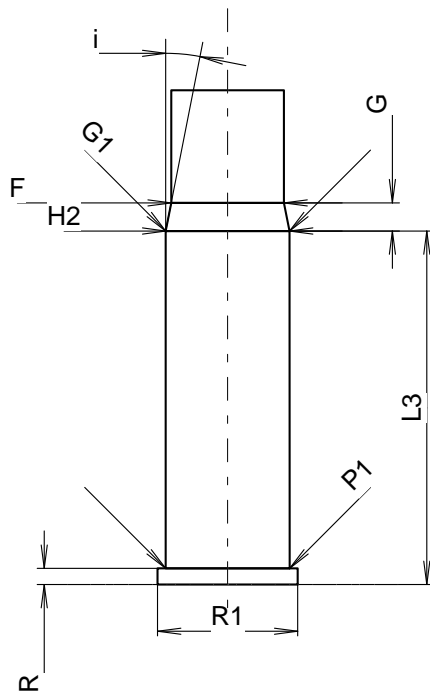
G1 <sup>1)</sup>\* = 11.63  
 G <sup>1)</sup> = 2.65  
 $\alpha$ 1\* =  
 h =  
 s =  
 i <sup>1)</sup>\* = 11°06'  
 w =

**Lauf**

F <sup>1)</sup>\* = 10.59  
 Z <sup>1)</sup> = 10.90

**Züge**

b = 2.73  
 N = 6  
 u = 508.00  
 Q = 90.65 mm<sup>2</sup>



Maßstab 1.41:1

Maße in << mm >>  
 Maße und Toleranzen für Messläufe  
 siehe Anhang .

Bemerkungen: 1) Kontrolle aus Sicherheitsgründen  
 \* Grundmaße