

**C.I.P.****450 SCH**

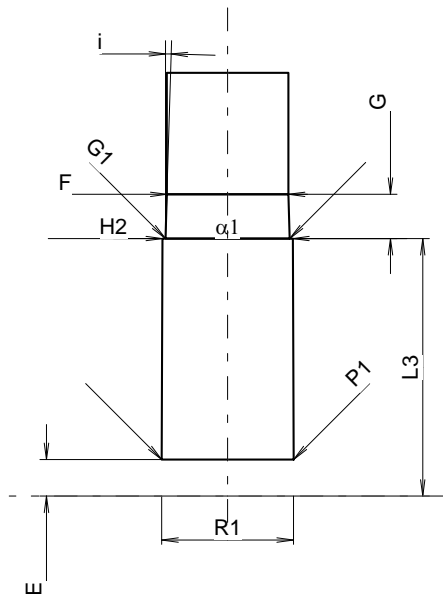
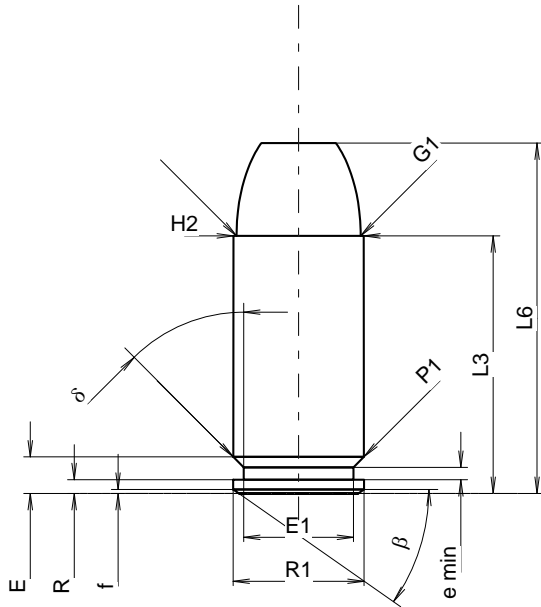
TAB. IV

Datum 13-05-22

Ursprungsland: CH

Revision

Alternative Namen: 450 Schuster



Maßstab 1.43:1

Maße in << mm >>  
Maße und Toleranzen für Messläufe  
siehe Anhang CR 1.

**PATRONE MAXI****Längen**

L1	=		
L2	=		
L3 <sup>1)</sup>	=	23.81	-0.25
L4	=		
L5	=		
L6	=	32.39	

**Hülsenboden**

R	=	1.27	
R1	=	12.11	
R3	=		
E	=	3.38	
E1	=	10.16	
e min	=	1.14	
delta	=	45°	
f	=	0.38	
beta	=	35°	

**Pulverkammer**

P1	=	12.09	
P2	=		

**Schulterkonus**

alpha	=		
S	=		
r1 min	=		
r2	=		

**Hülsenhals**

H1	=		
H2 <sup>1)</sup>	=	12.04	

**Geschoss**

G1 <sup>1)</sup>	=	11.48	
G2	=		
F	=		
L3+G <sup>1)</sup>	=	27.90	

**Drücke (Energien)****Mech. elektr. Wandler**

Pmax	=	2250 bar	
PK	=	2588 bar	
PE	=	2925 bar	
M	=	12.50	

**Verschiedene Daten**

Fe <sup>1)6)</sup>	=	0.30	
delta L	=		

**PATRONELAGER MINI****Längen**

L1	=		
L2	=		
L3 <sup>1)</sup>	=	23.81	

**Stoßboden**

R	=		
R1	=	12.17	
R2	=		
R3	=		
r	=		

**Pulverkammer**

E	=	3.38	
P1 <sup>1)</sup>	=	12.19	
P2	=		

**Schulterkonus**

alpha	=		
S	=		
r1 max	=		
r2	=		

**Hülsenhals**

H1	=		
H2 <sup>1)</sup>	=	12.05	

**Geschossübergang**

G1 <sup>1)</sup> *	=	11.48	
G <sup>1)</sup>	=	4.09	
alpha1	=	180°	
h	=		
s	=		
i <sup>1)</sup> *	=	1°45'	
w	=		

**Lauf**

F <sup>1)</sup> *	=	11.23	
Z <sup>1)</sup>	=	11.43	

**Züge**

b	=	3.73	
N	=	6	
u	=	406.00	
Q	=	101.33	mm <sup>2</sup>

Bemerkungen: 1) Kontrolle aus Sicherheitsgründen  
6) Verschlussabstand an Hülsenmund  
\* Grundmaße