

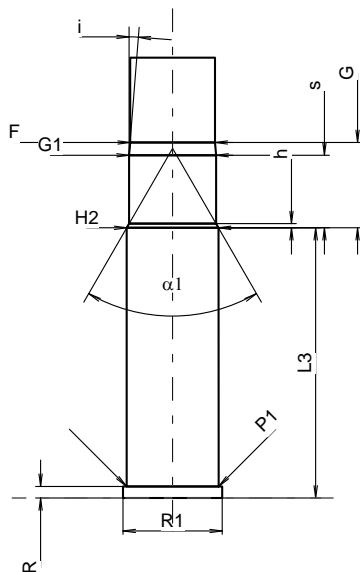
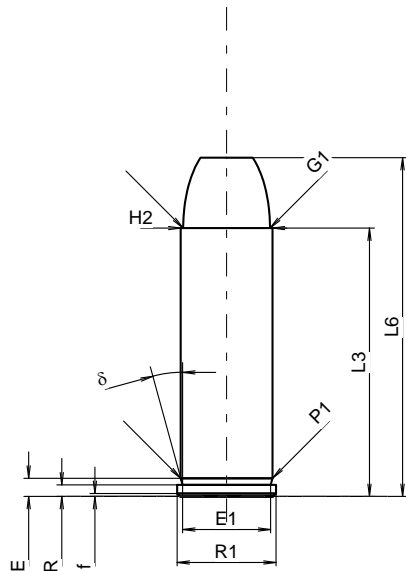
C.I.P.**454 Casull**

TAB. IV

Datum 95-03-09

Revision 15-05-19

Ursprungsland: US



Maßstab 1:1

Maße in << mm >>
Maße und Toleranzen für Messläufe
siehe Anhang CR 1.

PATRONE MAXI**Längen**

L1	=	
L2	=	
L3 ¹⁾	=	35.50
L4	=	
L5	=	
L6	=	44.83

Hülsenboden

R ¹⁾	=	1.52	-0.25
R1	=	13.10	
R3	=		
E	=	2.40	
E1	=	11.65	
e min	=		
delta	=	15°15'18"	
f	=	0.40	
beta	=		

Pulverkammer

P1	=	12.13
P2	=	

Schulterkonus

alpha *	=	
S *	=	
r1 min	=	
r2	=	

Hülsenhals

H1 *	=	
H2 ¹⁾	=	12.12

Geschoss

G1 ¹⁾	=	11.49
G2	=	
F	=	
L3+G ¹⁾	=	46.78

Drücke (Energien)**Mech. elektr. Wandler**

Pmax	=	3900 bar
PK	=	4485 bar
PE	=	5070 bar
M	=	17.50

Verschiedene Daten

Fe ¹⁾⁴⁾	=	0.25
delta L	=	

PATRONENLAGER MINI**Längen**

L1	=	
L2	=	
L3 ¹⁾	=	35.74

Stoßboden

R ¹⁾	=	1.52
R1	=	13.11
R2	=	
R3	=	
r	=	

Pulverkammer

E	=	
P1 ¹⁾	=	12.18
P2	=	

Schulterkonus

alpha ¹⁾ *	=	
S *	=	
r1 max	=	
r2	=	

Hülsenhals

H1 *	=	
H2 ¹⁾	=	12.13

Geschossübergang

G1 ¹⁾ *	=	11.49
G ¹⁾	=	11.28
alpha1	=	60°
h	=	0.55
s *	=	9.60
i ¹⁾ *	=	4°25'29"
w	=	

Lauf

F ¹⁾ *	=	11.23
Z ¹⁾	=	11.43

Züge

b	=	4.06
N	=	6
u *	=	508.00
Q	=	101.54 mm ²

Bemerkungen: 1) Kontrolle aus Sicherheitsgründen
4) Verschlussabstand an Rand
* Grundmaße