

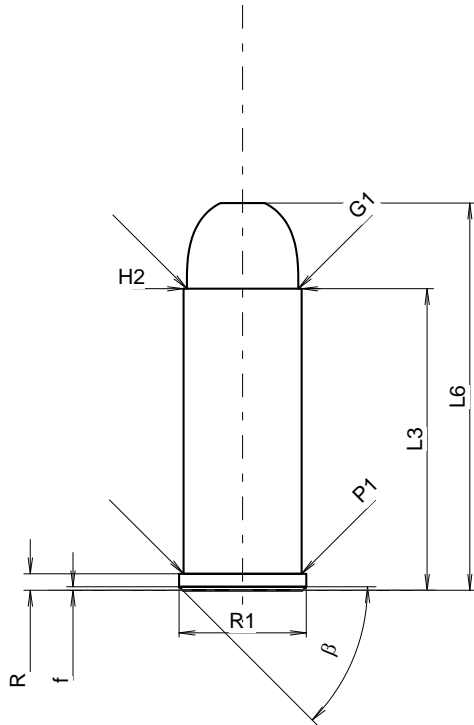
**C.I.P.****480 Ruger**

TAB. IV

Datum 03-02-17

Revision 04-09-27

Ursprungsland: US

**PATRONE MAXI****Längen**

L1	=	
L2	=	
L3 <sup>1)</sup>	=	32.64
L4	=	
L5	=	
L6	=	41.91

**Hülsenboden**

R <sup>1)</sup>	=	1.78	-0.25
R1	=	13.77	
R3	=		
E	=		
E1	=		
e min	=		
delta	=		
f	=	0.38	
beta	=	45°	

**Pulverkammer**

P1	=	12.80
P2	=	

**Schulterkonus**

alpha	=	
S	=	
r1 min	=	
r2	=	

**Hülsenhals**

H1	=	
H2 <sup>1)</sup>	=	12.80

**Geschoss**

G1 <sup>1)</sup>	=	12.08
G2	=	
F	=	
L3+G <sup>1)</sup>	=	44.06

**Drücke (Energien)****Mech. elektr. Wandler**

Pmax	=	3300 bar
PK	=	3795 bar
PE	=	4290 bar
M	=	17.50

**Verschiedene Daten**

Fe <sup>1)4)</sup>	=	0.25
delta L	=	

**PATRONENLAGER MINI****Längen**

L1	=	
L2	=	
L3 <sup>1)</sup>	=	33.22

**Stoßboden**

R <sup>1)</sup>	=	1.80
R1	=	13.87
R2	=	
R3	=	
r	=	

**Pulverkammer**

E	=	
P1 <sup>1)</sup>	=	12.86
P2	=	

**Schulterkonus**

alpha	=	
S	=	
r1 max	=	
r2	=	

**Hülsenhals**

H1	=	
H2 <sup>1)</sup>	=	12.81

**Geschossübergang**

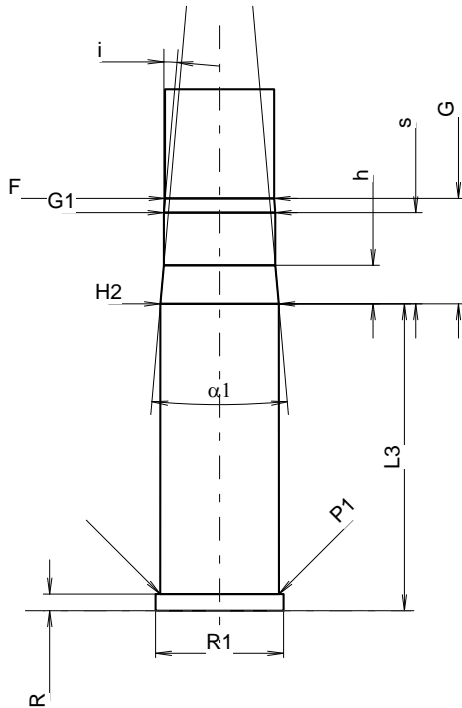
G1 <sup>1)</sup> *	=	12.08
G <sup>1)</sup>	=	11.42
alpha1 *	=	10°
h	=	4.17
s	=	9.88
i <sup>1)</sup> *	=	5°
w	=	

**Lauf**

F <sup>1)</sup> *	=	11.81
Z <sup>1)</sup>	=	12.07

**Züge**

b	=	4.06
N	=	6
u	=	457.00
Q	=	112.78 mm <sup>2</sup>



Maßstab 1.22:1

Maße in << mm >>  
Maße und Toleranzen für Messläufe  
siehe Anhang CR 1.

Bemerkungen: 1) Kontrolle aus Sicherheitsgründen  
4) Verschlussabstand an Rand  
\* Grundmaße