

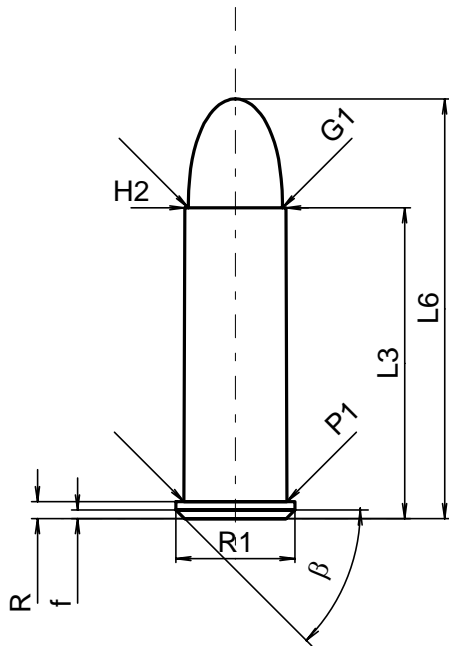
C.I.P.**8 mm Lebel**

Ursprungsland: FR

TAB. IV

Datum 84-06-14

Revision 00-06-07

**PATRONE MAXI****Längen**

L1	=	
L2	=	
L3 ¹⁾	=	27.40
L4	=	32.00
L5	=	
L6	=	37.00

Hülsenboden

R ¹⁾	=	1.50	-0.25
R1	=	10.50	
R3	=		
E	=		
E1	=		
e min	=		
delta	=		
f	=	0.75	
beta	=	45°	

Pulverkammer

P1	=	9.10
P2	=	

Schulterkonus

alpha	=	
S	=	
r1 min	=	
r2	=	

Hülsenhals

H1	=	
H2 ¹⁾	=	8.90

Geschoss

G1 ¹⁾	=	8.28
G2	=	
F	=	
L3+G ¹⁾	=	29.90

Drücke (Energien)**Mech. elektr. Wandler**

Pmax	=	1250 bar
PK	=	1438 bar
PE	=	1625 bar
M	=	12.50

Verschiedene Daten

Fe ¹⁾	=	0.25
delta L	=	

PATRONENLAGER MINI**Längen**

L1	=	
L2	=	
L3 ¹⁾	=	27.50

Stoßboden

R ¹⁾	=	1.50
R1	=	10.60
R2	=	
R3	=	
r	=	

Pulverkammer

E	=	
P1 ¹⁾	=	9.20
P2	=	

Schulterkonus

alpha	=	
S	=	
r1 max	=	
r2	=	

Hülsenhals

H1	=	
H2 ¹⁾	=	8.95

Geschossübergang

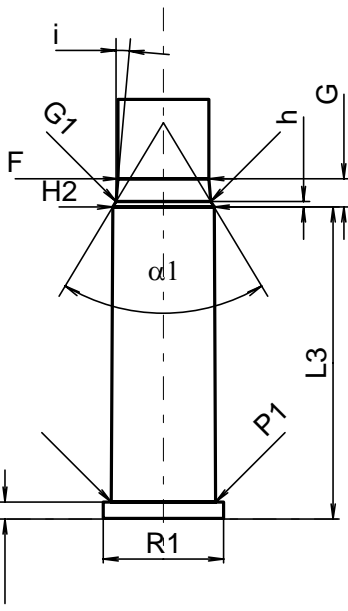
G1 ^{1)*}	=	8.35
G ^{1)*}	=	2.50
alpha1	=	62°
h*	=	0.50
s	=	
i ¹⁾	=	5°
w	=	

Lauf

F ^{1)*}	=	8.00
Z ¹⁾	=	8.30

Züge

b	=	4.19
N	=	4
u	=	240.00
Q	=	52.91 mm ²



Maßstab 1.5:1

Maße in << mm >>
Maße und Toleranzen für Messläufe
siehe Anhang CR 1.

Bemerkungen: 1) Kontrolle aus Sicherheitsgründen
* Grundmaße