

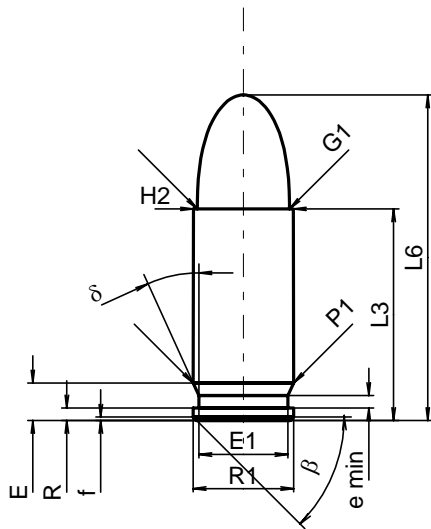
C.I.P.**8 mm Steyr**

TAB. IV

Datum 84-06-14

Revision 00-06-07

Ursprungsland: AT

**PATRONE MAXI****Längen**

L1	=		
L2	=		
L3 ¹⁾	=	18.65	-0.25
L4	=		
L5	=		
L6	=	28.70	

Hülsenboden

R	=	1.10	
R1	=	8.85	
R3	=		
E	=	3.30	
E1	=	7.85	
e min	=	1.10	
delta	=	24°26'38"	
f	=	0.30	
beta	=	45°	

Pulverkammer

P1	=	8.85	
P2	=		

Schulterkonus

alpha	=		
S	=		
r1 min	=		
r2	=		

Hülsenhals

H1	=		
H2 ¹⁾	=	8.80	

Geschoss

G1 ¹⁾	=	8.15	
G2	=		
F	=		
L3+G ¹⁾	=	23.15	

Drücke (Energien)**Mech. elektr. Wandler**

Pmax	=	2100 bar	
PK	=	2415 bar	
PE	=	2730 bar	
M	=	10.50	

Verschiedene Daten

Fe ¹⁾	=	0.30	
delta L	=		

PATRONENLAGER MINI**Längen**

L1	=		
L2	=		
L3 ¹⁾	=	18.65	

Stoßboden

R	=		
R1	=	9.00	
R2	=		
R3	=		
r	=		

Pulverkammer

E	=	3.30	
P1 ¹⁾	=	8.88	
P2	=		

Schulterkonus

alpha	=		
S	=		
r1 max	=		
r2	=		

Hülsenhals

H1	=		
H2 ¹⁾	=	8.83	

Geschossübergang

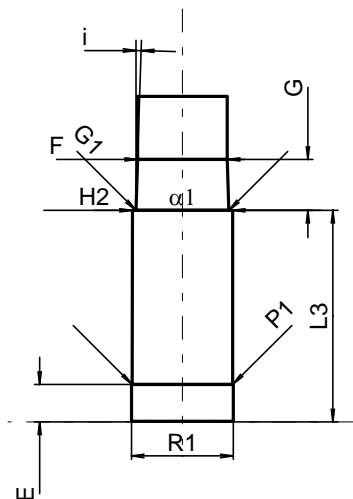
G1 ^{1)*}	=	8.20	
G ^{1)*}	=	4.50	
alpha1	=	180°	
h	=		
s	=		
i ¹⁾	=	1°54'33"	
w	=		

Lauf

F ^{1)*}	=	7.90	
Z ¹⁾	=	8.15	

Züge

b	=	3.00	
N	=	4	
u	=	250.00	
Q	=	50.55	mm ²



Maßstab 1.5:1

Maße in << mm >>
Maße und Toleranzen für Messläufe
siehe Anhang CR 1.

Bemerkungen: 1) Kontrolle aus Sicherheitsgründen
* Grundmaße