

C.I.P.**9 x 18**

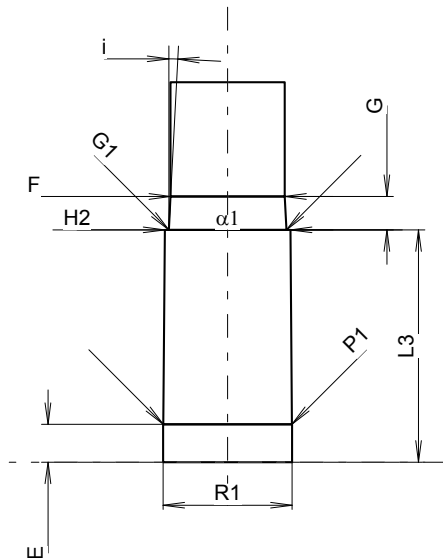
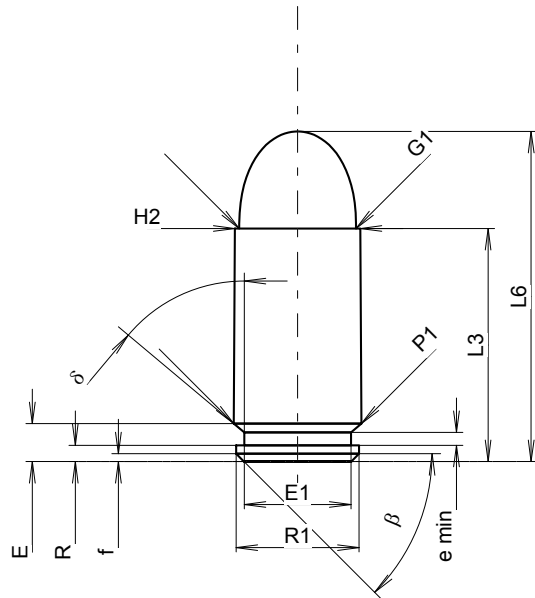
TAB. IV

Datum 84-06-14

Revision 08-09-23

Ursprungsland: DE/AT

Alternative Namen: 9 x 18 Ultra, 9mm Police



Maßstab 1.71:1

Maße in << mm >>
Maße und Toleranzen für Messläufe
siehe Anhang CR 1.

PATRONE MAXI**Längen**

L1	=		
L2	=		
L3 ¹⁾	=	18.00	-0.25
L4	=		
L5	=		
L6	=	25.50	

Hülsenboden

R	=	1.25	
R1	=	9.50	
R3	=		
E	=	2.93	
E1	=	8.25	
e min	=	1.00	
delta	=	49°59'24"	
f	=	0.60	
beta	=	45°	

Pulverkammer

P1	=	9.87	
P2	=		

Schulterkonus

alpha	=		
S	=		
r1 min	=		
r2	=		

Hülsenhals

H1	=		
H2 ¹⁾	=	9.68	

Geschoss

G1 ¹⁾	=	9.02	
G2	=		
F	=		
L3+G ¹⁾	=	20.58	

Drücke (Energien)**Mech. elektr. Wandler**

Pmax	=	1800 bar	
PK	=	2070 bar	
PE	=	2340 bar	
M	=	9.00	

Verschiedene Daten

Fe ¹⁾⁶⁾	=	0.30	
delta L	=		

PATRONENLAGER MINI**Längen**

L1	=		
L2	=		
L3 ¹⁾	=	17.95	

Stoßboden

R	=		
R1	=	9.97	
R2	=		
R3	=		
r	=		

Pulverkammer

E	=	2.93	
P1 ¹⁾	=	9.93	
P2	=		

Schulterkonus

alpha	=		
S	=		
r1 max	=		
r2	=		

Hülsenhals

H1	=		
H2 ¹⁾	=	9.70	

Geschossübergang

G1 ¹⁾ *	=	9.09	
G ¹⁾ *	=	2.58	
alpha1	=	180°	
h	=		
s	=		
i ¹⁾	=	2°59'43"	
w	=		

Lauf

F ¹⁾ *	=	8.82	
Z ¹⁾	=	9.02	

Züge

b	=	2.49	
N	=	6	
u	=	250.00	
Q	=	62.61	mm ²

Bemerkungen: 1) Kontrolle aus Sicherheitsgründen
6) Verschlussabstand an Hülsenmund
* Grundmaße