

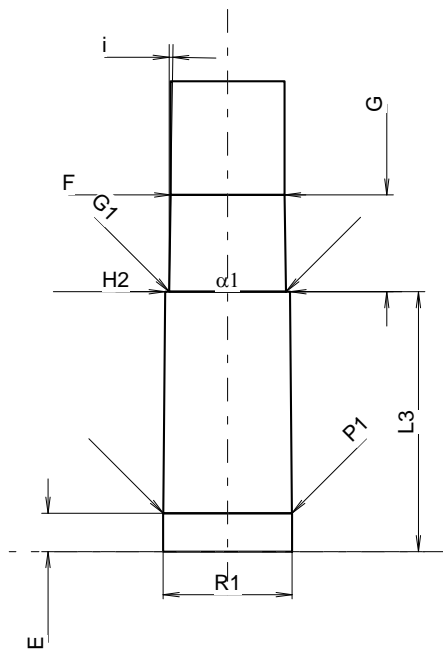
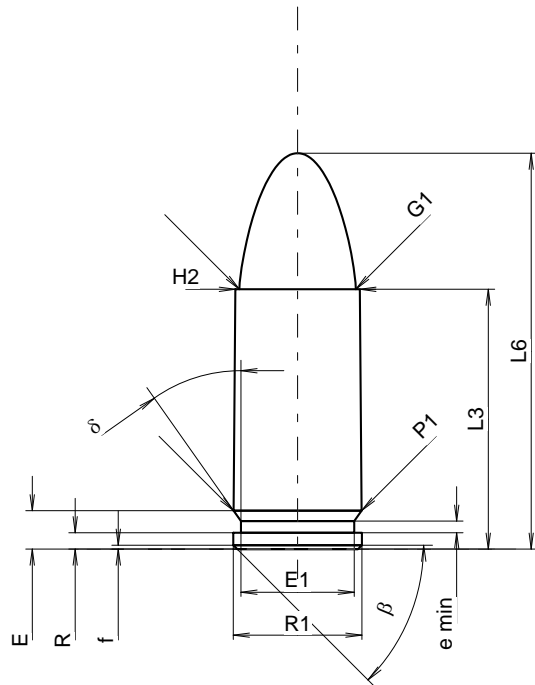
C.I.P.**9 x 20 VGW**

TAB. IV

Datum 09-05-05

Ursprungsland: AT

Revision



Maßstab 1.71:1

Maße in << mm >>
Maße und Toleranzen für Messläufe
siehe Anhang CR 1.

PATRONE MAXI**Längen**

L1	=		
L2	=		
L3 ¹⁾	=	20.15	-0.25
L4	=		
L5	=		
L6	=	30.69	

Hülsenboden

R	=	1.27	
R1	=	9.96	
R3	=		
E	=	2.98	
E1	=	8.79	
e min	=	0.90	
delta	=	35°	
f	=	0.30	
beta	=	45°	

Pulverkammer

P1	=	9.93	
P2	=		

Schulterkonus

alpha	=		
S	=		
r1 min	=		
r2	=		

Hülsenhals

H1	=		
H2 ¹⁾	=	9.65	

Geschoss

G1 ¹⁾	=	9.03	
G2	=		
F	=		
L3+G ¹⁾	=	27.65	

Drücke (Energien)**Mech. elektr. Wandler**

Pmax	=	3000 bar	
PK	=	3450 bar	
PE	=	3900 bar	
M	=	12.50	

Verschiedene Daten

Fe ¹⁾⁶⁾	=	0.30	
delta L	=		

PATRONELAGER MINI**Längen**

L1	=		
L2	=		
L3 ¹⁾	=	20.15	

Stoßboden

R	=		
R1	=	10.00	
R2	=		
R3	=		
r	=		

Pulverkammer

E	=	2.98	
P1 ¹⁾	=	9.96	
P2	=		

Schulterkonus

alpha	=		
S	=		
r1 max	=		
r2	=		

Hülsenhals

H1	=		
H2 ¹⁾	=	9.68	

Geschossübergang

G1 ¹⁾ *	=	9.05	
G ¹⁾	=	7.50	
alpha1	=	180°	
h	=		
s	=		
i ¹⁾ *	=	0°52'42"	
w	=		

Lauf

F ¹⁾ *	=	8.82	
Z ¹⁾	=	9.02	

Züge

b	=	2.49	
N	=	6	
u	=	250.00	
Q	=	62.61	mm ²

Bemerkungen: 1) Kontrolle aus Sicherheitsgründen
6) Verschlussabstand an Hülsenmund
* Grundmaße