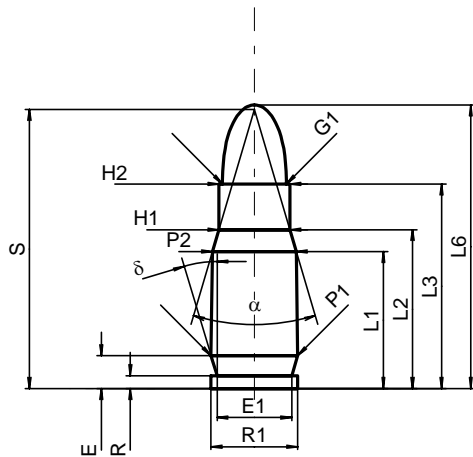


C.I.P.**5,45x18****TAB. IV****Datum 93-05-24****Revision 00-06-07**

Ursprungsland: SU

**PATRONE MAXI****Längen**

L1 *	=	12.07	-0.20
L2	=	14.00	-0.20
L3 ¹⁾	=	18.03	-0.25
L4	=		
L5	=		
L6	=	25.00	

Hülsenboden

R	=	1.13	-0.25
R1	=	7.64	
R3	=		
E	=	2.90	
E1	=	6.58	
e min	=		
delta	=	16°40'10"	
f	=		
beta	=		

Pulverkammer

P1 *	=	7.64	
P2 *	=	7.40	-0.20

Schulterkonus

alpha	=	32°54'28"	
S	=	24.60	
r1 min	=		
r2	=		

Hülsenhals

H1 *	=	6.26	
H2 ¹⁾	=	6.26	

Geschoss

G1 ¹⁾	=	5.63	
G2	=		
F	=		
L3+G ¹⁾	=	21.89	

Drücke (Energien)**Mech. elektr. Wandler**

Pmax	=	1750 bar	
PK	=	2013 bar	
PE	=	2275 bar	
M	=	9.00	

Verschiedene Daten

Fe	=	0.20	
delta L	=		

PATRONENLAGER MINI**Längen**

L1 *	=	11.70	
L2 *	=	13.72	
L3 ¹⁾²⁾	=	18.15	+0.10

Stoßboden

R ¹⁾	=	1.05	
R1	=	7.70	
R2	=		
R3	=		
r	=		

Pulverkammer

E	=	3.35	
P1 ¹⁾²⁾	=	7.65	+0.03
P2 ²⁾ *	=	7.50	+0.02

Schulterkonus

alpha ¹⁾	=	31°30'56"	
S	=	25.00	
r1 max	=		
r2	=		

Hülsenhals

H1 *	=	6.36	
H2 ¹⁾²⁾	=	6.30	+0.02

Geschossübergang

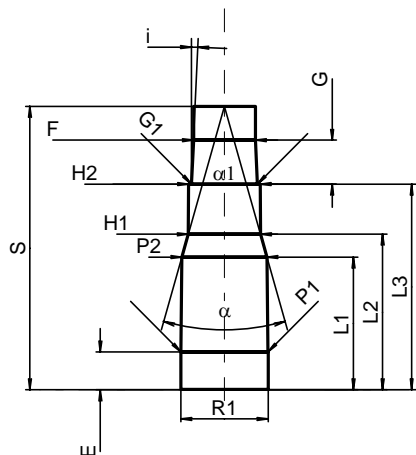
G1 ^{1)2)*}	=	5.80	+0.03
G ^{1)*}	=	3.86	
alpha1	=	180°	
h	=		
s	=		
i ¹⁾	=	2°35'45"	
w	=		

Lauf

F ^{1)2)*}	=	5.45	+0.02
Z ¹⁾²⁾	=	5.60	+0.03

Züge

b	=	2.00	
N	=	6	
u	=	270.00	
Q ³⁾	=	24.25	mm ²



Maßstab 1.5:1

Maße in << mm >>
Maße und Toleranzen für Messläufe
siehe Anhang .

Bemerkungen: 1) Kontrolle aus Sicherheitsgründen
2) Toleranz für Messlauf
3)
* Grundmaße