

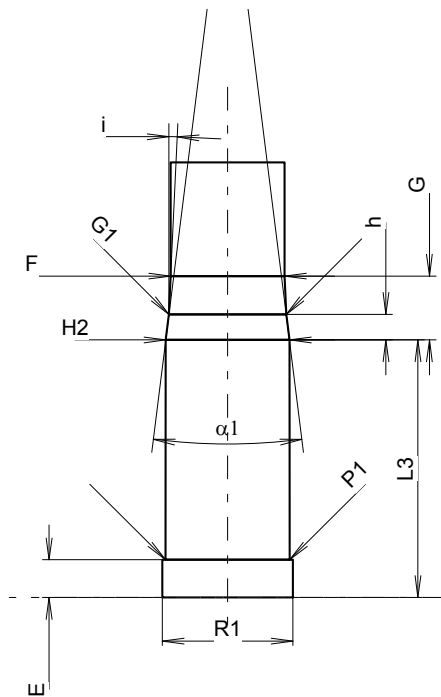
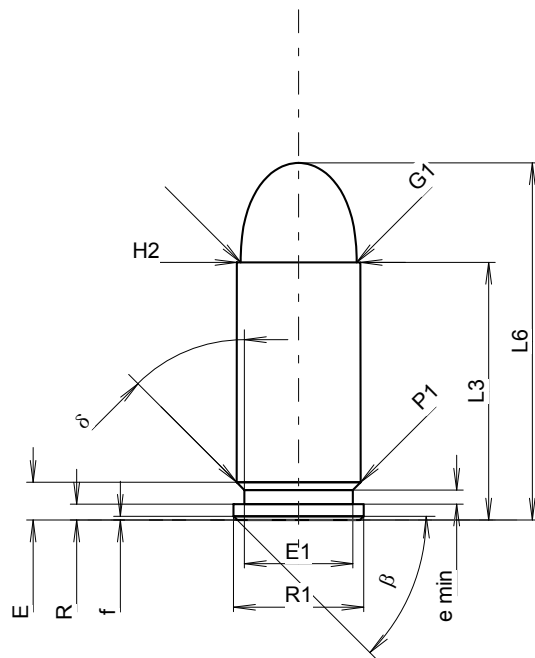
C.I.P.**9 mm Browning long**

TAB. IV

Datum 84-06-14

Revision 08-09-23

Ursprungsland: BE



Maßstab 1.69:1

Maße in << mm >>
Maße und Toleranzen für Messläufe
siehe Anhang CR 1.

PATRONE MAXI**Längen**

L1	=	
L2	=	
L3 ¹⁾	=	20.20
L4	=	
L5	=	
L6	=	28.00

Hülsenboden

R ¹⁾	=	1.25	-0.25
R1	=	10.20	
R3	=		
E	=	2.96	
E1	=	8.50	
e min	=	1.10	
delta	=	45°	
f	=	0.30	
beta	=	45°	

Pulverkammer

P1	=	9.72
P2	=	

Schulterkonus

alpha	=	
S	=	
r1 min	=	
r2	=	

Hülsenhals

H1	=	
H2 ¹⁾	=	9.68

Geschoss

G1 ¹⁾	=	9.09
G2	=	
F	=	
L3+G ¹⁾	=	25.20

Drücke (Energien)**Mech. elektr. Wandler**

Pmax	=	1650 bar
PK	=	1898 bar
PE	=	2145 bar
M	=	10.50

Verschiedene Daten

Fe ¹⁾⁴⁾	=	0.30
delta L	=	

PATRONENLAGER MINI**Längen**

L1	=	
L2	=	
L3 ¹⁾	=	20.20

Stoßboden

R ¹⁾	=	1.25
R1	=	10.25
R2	=	
R3	=	
r	=	

Pulverkammer

E	=	2.96
P1 ¹⁾	=	9.75
P2	=	

Schulterkonus

alpha	=	
S	=	
r1 max	=	
r2	=	

Hülsenhals

H1	=	
H2 ¹⁾	=	9.70

Geschossübergang

G1 ¹⁾ *	=	9.20
G ¹⁾ *	=	5.00
alpha 1	=	14°15'
h*	=	2.00
s	=	
i ¹⁾	=	2°40'18"
w	=	

Lauf

F ¹⁾ *	=	8.92
Z ¹⁾	=	9.12

Züge

b	=	3.76
N	=	6
u	=	400.00
Q	=	64.82 mm ²

Bemerkungen: 1) Kontrolle aus Sicherheitsgründen
4) Verschlussabstand an Rand
* Grundmaße