

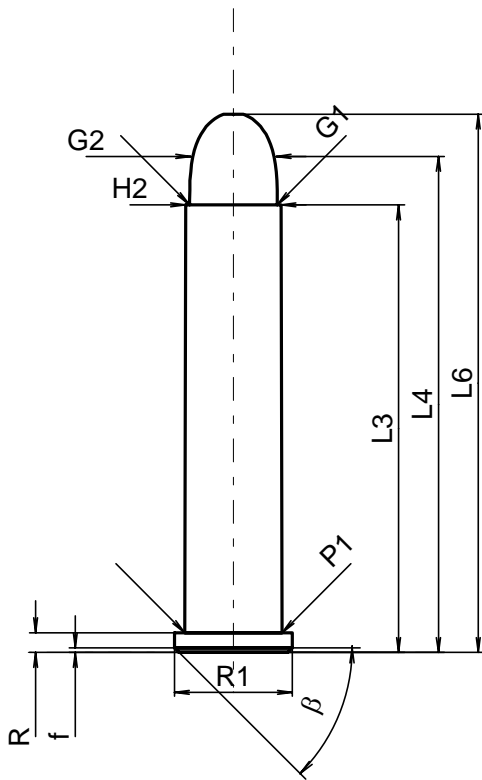
C.I.P.**5,75 Velodog**

Ursprungsland: FR

TAB. IV

Datum 84-06-14

Revision 00-06-07

**PATRONE MAXI****Längen**

L1	=	
L2	=	
L3 ¹⁾	=	29.60
L4	=	32.80
L5	=	
L6	=	35.60

Hülsenboden

R ¹⁾	=	1.30	-0.25
R1	=	7.80	
R3	=		
E	=		
E1	=		
e min	=		
delta	=		
f	=	0.30	
beta	=	45°	

Pulverkammer

P1	=	6.42
P2	=	

Schulterkonus

alpha	=	
S	=	
r1 min	=	
r2	=	

Hülsenhals

H1	=	
H2 ¹⁾	=	6.30

Geschoss

G1 ¹⁾	=	5.79
G2	=	5.65
F	=	
L3+G ¹⁾	=	32.60

Drücke (Energien)**Mech. elektr. Wandler**

Pmax	=	680 bar
PK	=	782 bar
PE	=	884 bar
M	=	17.50

Verschiedene Daten

Fe ¹⁾	=	0.25
delta L	=	

PATRONENLAGER MINI**Längen**

L1	=	
L2	=	
L3 ¹⁾	=	30.00

Stoßboden

R ¹⁾	=	1.30
R1	=	7.90
R2	=	
R3	=	
r	=	

Pulverkammer

E	=	
P1 ¹⁾	=	6.45
P2	=	

Schulterkonus

alpha	=	
S	=	
r1 max	=	
r2	=	

Hülsenhals

H1	=	
H2 ¹⁾	=	6.33

Geschossübergang

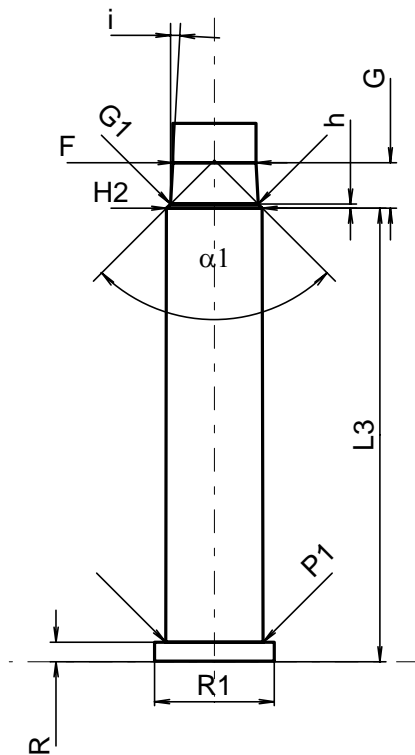
G1 ^{1)*}	=	5.80
G ^{1)*}	=	3.00
alpha1	=	90°
h*	=	0.27
s	=	
i ¹⁾	=	3°08'42"
w	=	

Lauf

F ^{1)*}	=	5.50
Z ¹⁾	=	5.75

Züge

b	=	2.30
N	=	4
u	=	454.00
Q	=	24.94 mm ²



Maßstab 2:1

Maße in << mm >>
Maße und Toleranzen für Messläufe
siehe Anhang CR 1.

Bemerkungen: 1) Kontrolle aus Sicherheitsgründen
* Grundmaße