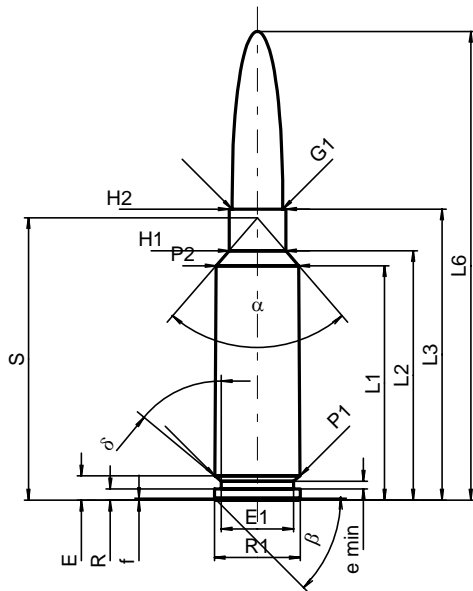


**C.I.P.****260 PICRA**

Ursprungsland: CZ

**TAB. IV****Datum 99-03-15****Revision 00-06-07****PATRONE MAXI****Längen**

L1 <sup>1)*</sup>	=	31.00	-0.20
L2 <sup>1)*</sup>	=	33.00	-0.20
L3 <sup>1)</sup>	=	38.50	
L4	=		
L5	=		
L6	=	62.00	

**Hülsenboden**

R	=	1.50	
R1	=	11.35	
R3	=		
E	=	3.20	
E1	=	9.56	
e min	=	1.00	
delta	=	50°21'42"	
f	=	0.25	
beta	=	45°	

**Pulverkammer**

P1	=	11.25	
P2 <sup>1)*</sup>	=	10.96	-0.20

**Schulterkonus**

alpha	=	81°43'10"	
S	=	37.34	
r1 min	=		
r2	=		

**Hülsenhals**

H1*	=	7.50	
H2 <sup>1)</sup>	=	7.50	

**Geschoss**

G1 <sup>1)</sup>	=	6.71	
G2	=		
F	=		
L3+G <sup>1)</sup>	=	49.43	

**Drücke (Energien)****Mech. elektr. Wandler**

Pmax	=	3900 bar	
PK	=	4485 bar	
PE	=	5070 bar	
M	=	17.50	

**Verschiedene Daten**

Fe <sup>1)</sup>	=	0.10	
delta L	=		

**PATRONENLAGER MINI****Längen**

L1*	=	31.00	
L2*	=	33.05	
L3 <sup>1)</sup>	=	39.00	

**Stoßboden**

R	=	1.50	
R1	=	11.40	
R2	=		
R3	=		
r	=		

**Pulverkammer**

E	=		
P1 <sup>1)</sup>	=	11.30	
P2*	=	11.00	

**Schulterkonus**

alpha <sup>1)</sup>	=	80°58'19"	
S	=	37.44	
r1 max	=	0.50	
r2	=	1.50	

**Hülsenhals**

H1*	=	7.50	
H2 <sup>1)</sup>	=	7.50	

**Geschossübergang**

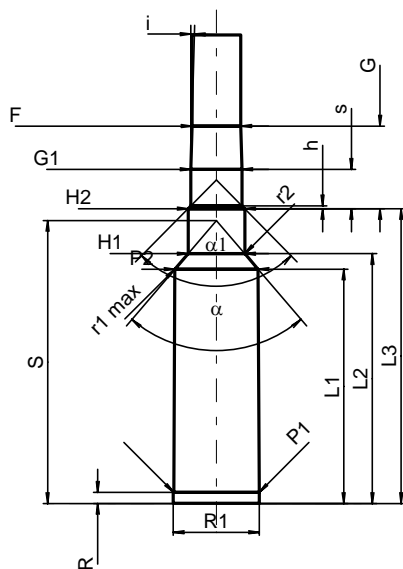
G1 <sup>1)*</sup>	=	6.75	
G <sup>1)*</sup>	=	10.93	
alpha1	=	89°14'28"	
h	=	0.38	
s*	=	5.20	
i <sup>1)</sup>	=	1°29'58"	
w	=		

**Lauf**

F <sup>1)*</sup>	=	6.45	
Z <sup>1)</sup>	=	6.70	

**Züge**

b	=	3.50	
N	=	4	
u	=	200.00	
Q	=	34.52	mm <sup>2</sup>



Maßstab 1:1

Maße in << mm >>  
Maße und Toleranzen für Messläufe  
siehe Anhang CR 1.

Bemerkungen: 1) Kontrolle aus Sicherheitsgründen  
\* Grundmaße