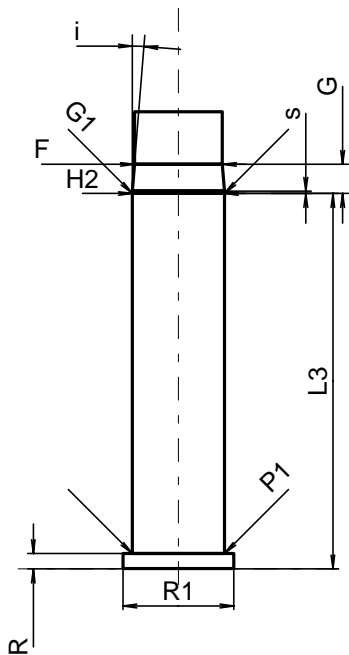
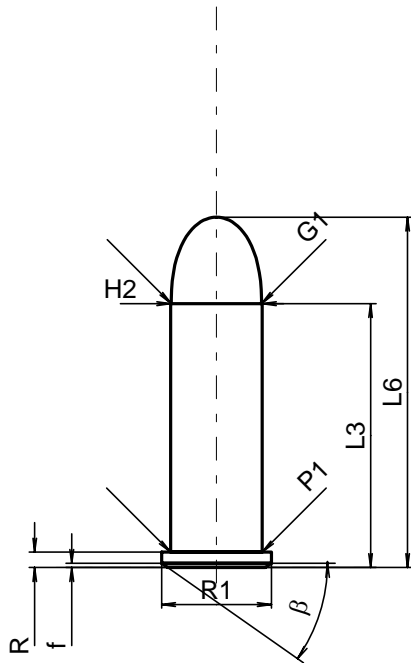


**C.I.P.****32 Long Colt**

Ursprungsland: US

<b>TAB.</b>	<b>IV</b>
<b>Datum</b>	<b>84-06-14</b>
<b>Revision</b>	<b>00-06-07</b>



Maßstab 1.5:1

Maße in << mm >>  
Maße und Toleranzen für Messläufe  
siehe Anhang CR 1.

**PATRONE MAXI****Längen**

L1	=	
L2	=	
L3 <sup>1)</sup>	=	23.27
L4	=	
L5	=	
L6	=	30.89

**Hülsenboden**

R <sup>1)</sup>	=	1.35	-0.25
R1	=	9.68	
R3	=		
E	=		
E1	=		
e min	=		
δ	=		
f	=	0.36	
β	=	35°	

**Pulverkammer**

P1	=	8.08
P2	=	

**Schulterkonus**

α	=	
S	=	
r1 min	=	
r2	=	

**Hülsenhals**

H1	=	
H2 <sup>1)</sup>	=	8.08

**Geschoss**

G1 <sup>1)</sup>	=	7.97
G2	=	
F	=	
L3+G <sup>1)</sup>	=	25.84

**Drücke (Energien)****Mech. elektr. Wandler**

Pmax	=	1000 bar
PK	=	1150 bar
PE	=	1300 bar
M	=	12.50

**Verschiedene Daten**

Fe <sup>1)</sup>	=	0.25
delta L	=	

**PATRONE NLAGER MINI****Längen**

L1	=	
L2	=	
L3 <sup>1)</sup>	=	33.10

**Stoßboden**

R <sup>1)</sup>	=	1.35
R1	=	9.78
R2	=	
R3	=	
r	=	

**Pulverkammer**

E	=	
P1 <sup>1)</sup>	=	8.13
P2	=	

**Schulterkonus**

α	=	
S	=	
r1 max	=	
r2	=	

**Hülsenhals**

H1	=	
H2 <sup>1)</sup>	=	8.13

**Geschossübergang**

G1 <sup>1)*</sup>	=	8.13
G <sup>1)</sup>	=	2.57
α1 <sup>*</sup>	=	180°
h	=	
s	=	0.20
i <sup>1)*</sup>	=	4°35'
w	=	

**Lauf**

F <sup>1)*</sup>	=	7.75
Z <sup>1)</sup>	=	7.90

**Züge**

b	=	2.69
N	=	6
u	=	406.00
Q	=	48.39 mm <sup>2</sup>

Bemerkungen: 1) Kontrolle aus Sicherheitsgründen  
\* Grundmaße