

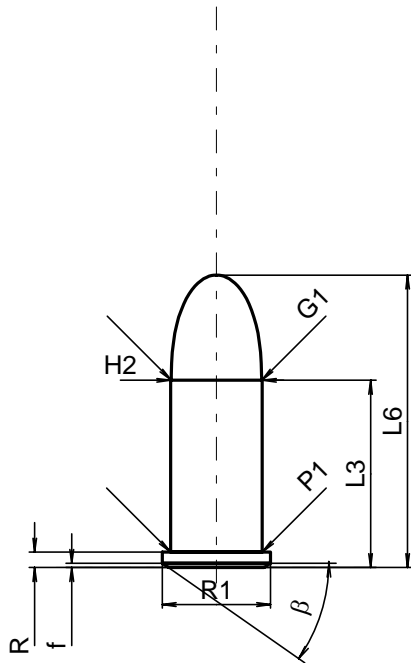
C.I.P.**32 Short Colt**

TAB. IV

Datum 84-06-14

Revision 00-06-07

Ursprungsland: US

**PATRONE MAXI****Längen**

L1	=	
L2	=	
L3 ¹⁾	=	16.51
L4	=	
L5	=	
L6	=	25.78

Hülsenboden

R ¹⁾	=	1.35	-0.25
R1	=	9.53	
R3	=		
E	=		
E1	=		
e min	=		
delta	=		
f	=	0.38	
beta	=	35°	

Pulverkammer

P1	=	8.08
P2	=	

Schulterkonus

alpha	=	
S	=	
r1 min	=	
r2	=	

Hülsenhals

H1	=	
H2 ¹⁾	=	8.08

Geschoss

G1 ¹⁾	=	7.98
G2	=	
F	=	
L3+G ¹⁾	=	19.08

Drücke (Energien)**Mech. elektr. Wandler**

Pmax	=	1000 bar
PK	=	1150 bar
PE	=	1300 bar
M	=	9.50

Verschiedene Daten

Fe ¹⁾	=	0.25
delta L	=	

PATRONENLAGER MINI**Längen**

L1	=	
L2	=	
L3 ¹⁾	=	33.10

Stoßboden

R ¹⁾	=	1.35
R1	=	9.78
R2	=	
R3	=	
r	=	

Pulverkammer

E	=	
P1 ¹⁾	=	8.13
P2	=	

Schulterkonus

alpha	=	
S	=	
r1 max	=	
r2	=	

Hülsenhals

H1	=	
H2 ¹⁾	=	8.13

Geschossübergang

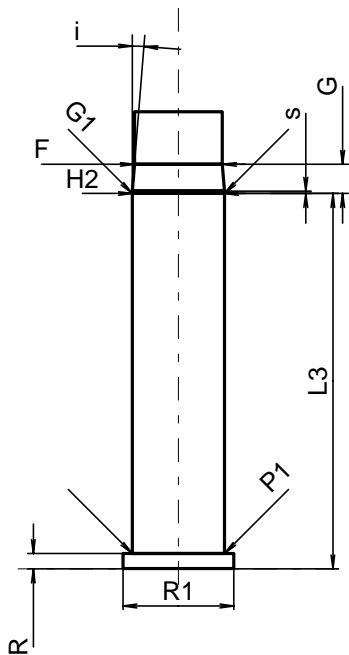
G1 ^{1)*}	=	8.13
G ¹⁾	=	2.57
alpha 1*	=	180°
h	=	
s	=	0.20
i ^{1)*}	=	4°35'
w	=	

Lauf

F ^{1)*}	=	7.75
Z ¹⁾	=	7.90

Züge

b	=	2.69
N	=	6
u	=	406.00
Q	=	48.39 mm ²



Maßstab 1.5:1

Maße in << mm >>
Maße und Toleranzen für Messläufe
siehe Anhang CR 1.

Bemerkungen: 1) Kontrolle aus Sicherheitsgründen
* Grundmaße