

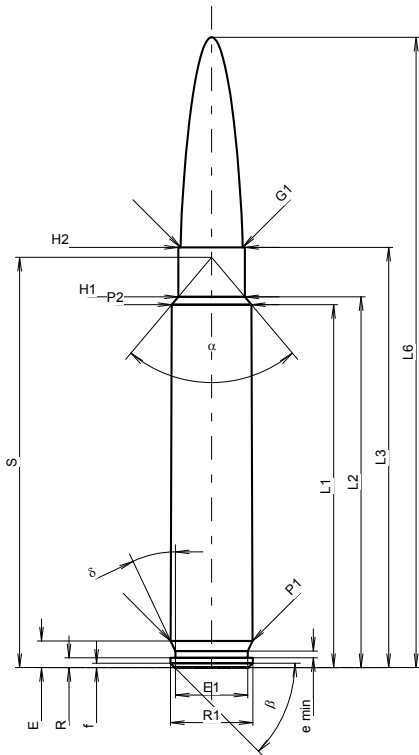
C.I.P.**7x49 GJW**

TAB. IV

Datum 91-02-19

Revision 08-09-23

Ursprungsland: DE

**PATRONE MAXI****Längen**

L1 ¹⁾ *	=	42.32	-0.20
L2 ¹⁾ *	=	43.23	-0.20
L3 ¹⁾	=	49.00	
L4	=		
L5	=		
L6	=	73.50	

Hülsenboden

R	=	1.14	
R1	=	9.60	
R3	=		
E	=	3.10	
E1	=	8.44	
e min	=	0.80	
delta	=	25°22'18"	
f	=	0.50	
beta	=	45°	

Pulverkammer

P1	=	9.54	
P2 ¹⁾ *	=	9.30	-0.20

Schulterkonus

alpha	=	80°06'18"	
S	=	47.85	
r1 min	=		
r2	=		

Hülsenhals

H1 *	=	7.77	
H2 ¹⁾	=	7.77	

Geschoss

G1 ¹⁾	=	7.25	
G2	=		
F	=		
L3+G ¹⁾	=	61.09	

Drücke (Energien)**Mech. elektr. Wandler**

Pmax	=	4400 bar	
PK	=	5060 bar	
PE	=	5720 bar	
M	=	25.00	

Verschiedene Daten

Fe ¹⁾⁶⁾	=	0.10	
delta L	=		

PATRONENLAGER MINI**Längen**

L1 *	=	42.30	
L2 *	=	43.19	
L3 ¹⁾	=	49.50	

Stoßboden

R	=	1.14	
R1	=	9.63	
R2	=		
R3	=		
r	=		

Pulverkammer

E	=	3.10	
P1 ¹⁾	=	9.57	
P2 *	=	9.33	

Schulterkonus

alpha ¹⁾	=	80°14'27"	
S	=	47.84	
r1 max	=		
r2	=		

Hülsenhals

H1 *	=	7.83	
H2 ¹⁾	=	7.80	

Geschossübergang

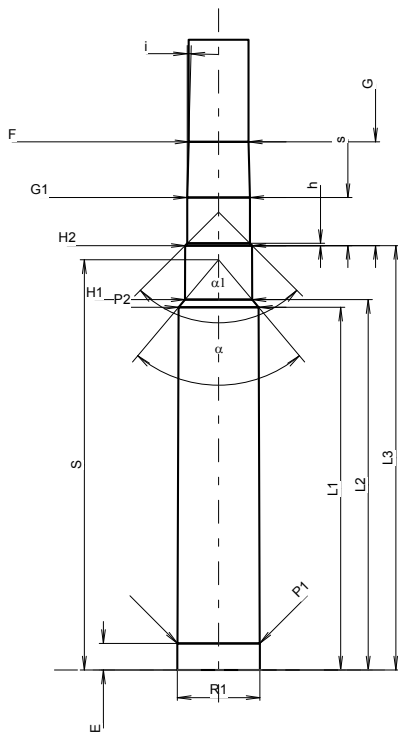
G1 ¹⁾ *	=	7.30	
G ¹⁾ *	=	12.09	
alpha1	=	90°	
h	=	0.25	
s *	=	5.60	
i ¹⁾	=	1°30'	
w	=		

Lauf

F ¹⁾ *	=	6.96	
Z ¹⁾	=	7.20	

Züge

b	=	3.70	
N	=	4	
u	=	228.00	
Q	=	39.91	mm ²



Maßstab 1.13:1

Maße in << mm >>
Maße und Toleranzen für Messläufe
siehe Anhang CR 1.

Bemerkungen: 1) Kontrolle aus Sicherheitsgründen
6) Verschlussabstand an Hülsenmund
* Grundmaße