

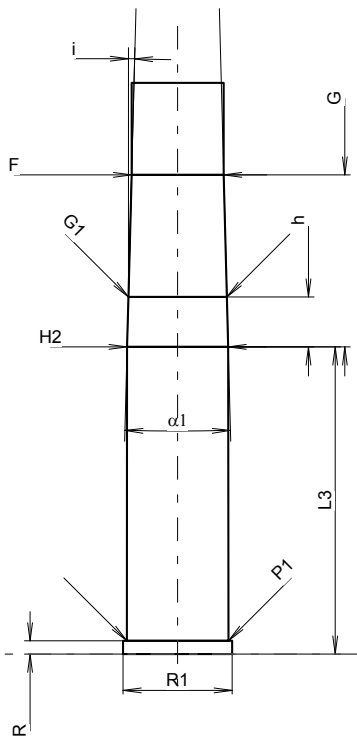
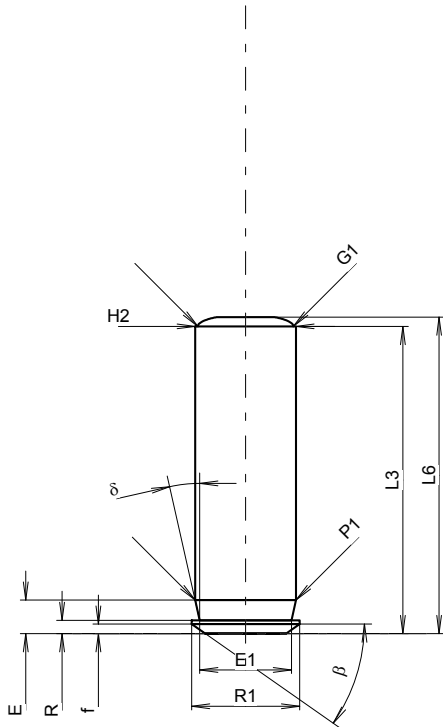
C.I.P.**38 Spl. AMU**

TAB. IV

Datum 84-06-14

Revision 08-09-23

Ursprungsland: US



Maßstab 1.39:1

Maße in << mm >>
Maße und Toleranzen für Messläufe
siehe Anhang CR 1.

PATRONE MAXI**Längen**

L1	=	
L2	=	
L3 ¹⁾	=	29.34
L4	=	
L5	=	
L6	=	30.23

Hülsenboden

R ¹⁾	=	1.27	-0.25
R1	=	10.31	
R3	=		
E	=	3.20	
E1	=	8.76	
e min	=		
delta	=	12°42'05"	
f	=	0.91	
beta	=	35°	

Pulverkammer

P1	=	9.63
P2	=	

Schulterkonus

alpha	=	
S	=	
r1 min	=	
r2	=	

Hülsenhals

H1	=	
H2 ¹⁾	=	9.63

Geschoss

G1 ¹⁾	=	9.11
G2	=	
F	=	
L3+G ¹⁾	=	45.76

Drücke (Energien)**Mech. elektr. Wandler**

Pmax	=	1250 bar
PK	=	1438 bar
PE	=	1625 bar
M	=	10.50

Verschiedene Daten

Fe ¹⁾⁴⁾	=	0.25
delta L	=	

PATRONENLAGER MINI**Längen**

L1	=	
L2	=	
L3 ¹⁾	=	29.34

Stoßboden

R ¹⁾	=	1.27
R1	=	10.41
R2	=	
R3	=	
r	=	

Pulverkammer

E	=	
P1 ¹⁾	=	9.71
P2	=	

Schulterkonus

alpha	=	
S	=	
r1 max	=	
r2	=	

Hülsenhals

H1	=	
H2 ¹⁾	=	9.65

Geschossübergang

G1 ¹⁾ *	=	9.40
G ¹⁾	=	16.42
alpha1 *	=	3°
h	=	4.77
s	=	
i ¹⁾ *	=	1°30'
w	=	

Lauf

F ¹⁾ *	=	8.79
Z ¹⁾	=	9.02

Züge

b	=	3.07
N	=	6
u	=	356.00
Q	=	62.85 mm ²

Bemerkungen: 1) Kontrolle aus Sicherheitsgründen
4) Verschlussabstand an Rand
* Grundmaße