

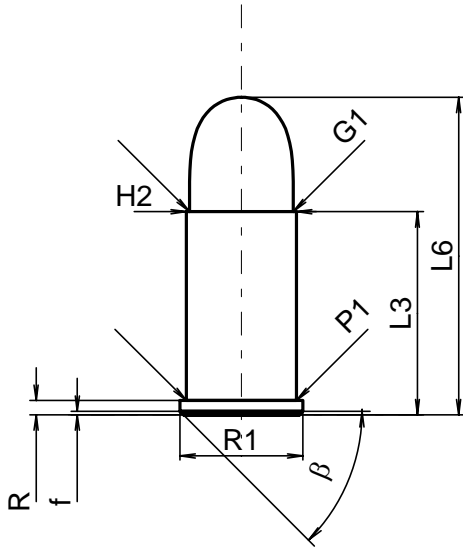
**C.I.P.****380 Short**

Ursprungsland: GB

TAB. IV

Datum 84-06-14

Revision 00-06-07

**PATRONE MAXI****Längen**

L1	=	
L2	=	
L3 <sup>1)</sup>	=	17.90
L4	=	
L5	=	
L6	=	28.00

**Hülsenboden**

R <sup>1)</sup>	=	1.25	-0.25
R1	=	10.85	
R3	=		
E	=		
E1	=		
e min	=		
delta	=		
f	=	0.30	
beta	=	45°	

**Pulverkammer**

P1	=	9.70
P2	=	

**Schulterkonus**

alpha	=	
S	=	
r1 min	=	
r2	=	

**Hülsenhals**

H1	=	
H2 <sup>1)</sup>	=	9.70

**Geschoss**

G1 <sup>1)</sup>	=	9.15
G2	=	
F	=	
L3+G <sup>1)</sup>	=	19.98

**Drücke (Energien)****Mech. elektr. Wandler**

Pmax	=	680 bar
PK	=	782 bar
PE	=	884 bar
M	=	10.50

**Verschiedene Daten**

Fe <sup>1)</sup>	=	0.25
delta L	=	

**PATRONENLAGER MINI****Längen**

L1	=	
L2	=	
L3 <sup>1)</sup>	=	18.20

**Stoßboden**

R <sup>1)</sup>	=	1.25
R1	=	10.90
R2	=	
R3	=	
r	=	

**Pulverkammer**

E	=	
P1 <sup>1)</sup>	=	9.75
P2	=	

**Schulterkonus**

alpha	=	
S	=	
r1 max	=	
r2	=	

**Hülsenhals**

H1	=	
H2 <sup>1)</sup>	=	9.73

**Geschossübergang**

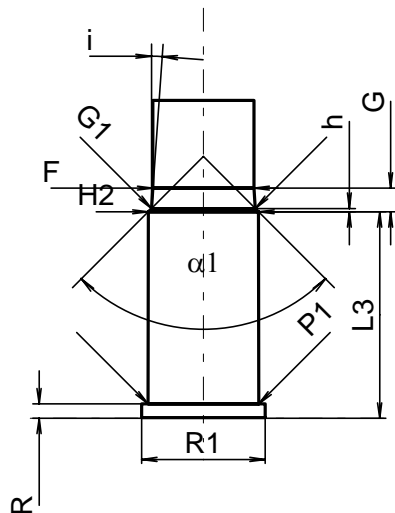
G1 <sup>1)*</sup>	=	9.15
G <sup>1)*</sup>	=	2.08
alpha1	=	90°
h*	=	0.29
s	=	
i <sup>1)</sup>	=	3°59'41"
w	=	

**Lauf**

F <sup>1)*</sup>	=	8.90
Z <sup>1)</sup>	=	9.13

**Züge**

b	=	1.10
N	=	7
u	=	400.00
Q	=	63.10 mm <sup>2</sup>



Maßstab 1.5:1

Maße in << mm >>  
Maße und Toleranzen für Messläufe  
siehe Anhang CR 1.

Bemerkungen: 1) Kontrolle aus Sicherheitsgründen  
\* Grundmaße