

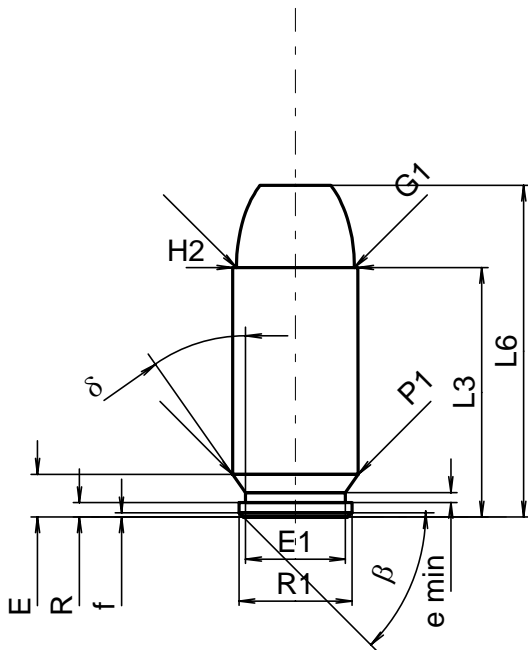
**C.I.P.****41 ACT EXP**

Ursprungsland: IL

TAB. IV

Datum 86-12-03

Revision 00-06-07

**PATRONE MAXI****Längen**

L1	=		
L2	=		
L3 <sup>1)</sup>	=	22.00	-0.25
L4	=		
L5	=		
L6	=	29.25	

**Hülsenboden**

R	=	1.27	
R1	=	9.96	
R3	=		
E	=	3.77	
E1	=	8.79	
e min	=	0.89	
delta	=	35°	
f	=	0.38	
beta	=	45°	

**Pulverkammer**

P1	=	11.05	
P2	=		

**Schulterkonus**

alpha	=		
S	=		
r1 min	=		
r2	=		

**Hülsenhals**

H1	=		
H2 <sup>1)</sup>	=	11.03	

**Geschoss**

G1 <sup>1)</sup>	=	10.41	
G2	=		
F	=		
L3+G <sup>1)</sup>	=	29.06	

**Drücke (Energien)****Mech. elektr. Wandler**

Pmax	=	2250 bar	
PK	=	2588 bar	
PE	=	2925 bar	
M	=	10.50	

**Verschiedene Daten**

Fe <sup>1)</sup>	=	0.30	
delta L	=		

**PATRONENLAGER MINI****Längen**

L1	=		
L2	=		
L3 <sup>1)</sup>	=	22.02	

**Stoßboden**

R	=	2.54	
R1	=	11.11	
R2	=		
R3	=		
r	=		

**Pulverkammer**

E	=	5.08	
P1 <sup>1)</sup>	=	11.10	
P2	=		

**Schulterkonus**

alpha	=		
S	=		
r1 max	=		
r2	=		

**Hülsenhals**

H1	=		
H2 <sup>1)</sup>	=	11.05	

**Geschossübergang**

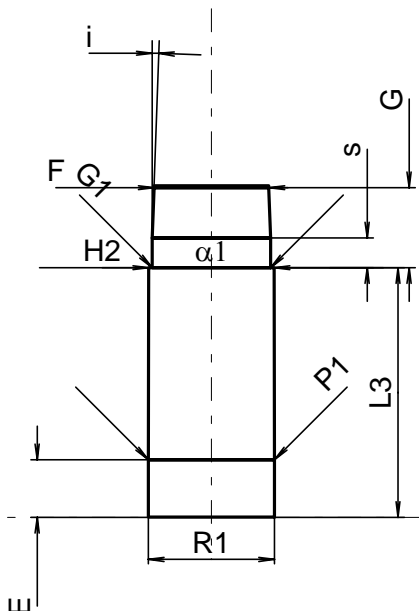
G1 <sup>1)*</sup>	=	10.44	
G <sup>1)</sup>	=	7.06	
alpha <sup>1)</sup>	=	180°	
h	=		
s	=	2.62	
i <sup>1)*</sup>	=	2°	
w	=		

**Lauf**

F <sup>1)*</sup>	=	10.13	
Z <sup>1)</sup>	=	10.39	

**Züge**

b	=	2.00	
N	=	6	
u	=	360.00	
Q	=	82.17	mm <sup>2</sup>



Maßstab 1.5:1

Maße in << mm >>  
Maße und Toleranzen für Messläufe  
siehe Anhang CR 1.

Bemerkungen: 1) Kontrolle aus Sicherheitsgründen  
\* Grundmaße