

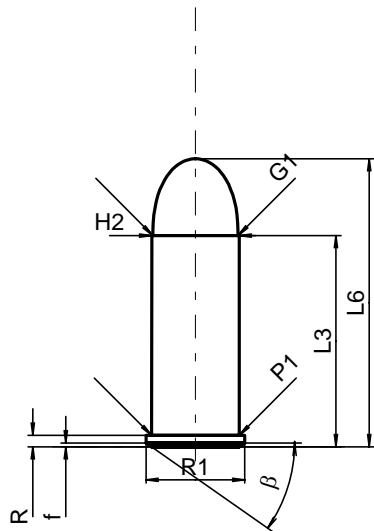
**C.I.P.****44 Colt**

Ursprungsland: US

TAB. IV

Datum 00-02-15

Revision 00-06-07

**PATRONE MAXI****Längen**

L1	=	
L2	=	
L3 <sup>1)</sup>	=	27.94
L4	=	
L5	=	
L6	=	38.10

**Hülsenboden**

R <sup>1)</sup>	=	1.52	-0.25
R1	=	13.06	
R3	=		
E	=		
E1	=		
e min	=		
delta	=		
f	=	0.50	
beta	=	35°	

**Pulverkammer**

P1	=	11.58
P2	=	

**Schulterkonus**

alpha	=	
S	=	
r1 min	=	
r2	=	

**Hülsenhals**

H1	=	
H2 <sup>1)</sup>	=	11.55

**Geschoss**

G1 <sup>1)</sup>	=	11.25
G2	=	
F	=	
L3+G <sup>1)</sup>	=	39.56

**Drücke (Energien)****Mech. elektr. Wandler**

Pmax	=	1000 bar
PK	=	1150 bar
PE	=	1300 bar
M	=	12.50

**Verschiedene Daten**

Fe <sup>1)</sup>	=	0.25
delta L	=	

**PATRONENLAGER MINI****Längen**

L1	=	
L2	=	
L3 <sup>1)</sup>	=	28.50

**Stoßboden**

R <sup>1)</sup>	=	1.52
R1	=	13.10
R2	=	
R3	=	
r	=	

**Pulverkammer**

E	=	
P1 <sup>1)</sup>	=	11.63
P2	=	

**Schulterkonus**

alpha	=	
S	=	
r1 max	=	
r2	=	

**Hülsenhals**

H1	=	
H2 <sup>1)</sup>	=	11.60

**Geschossübergang**

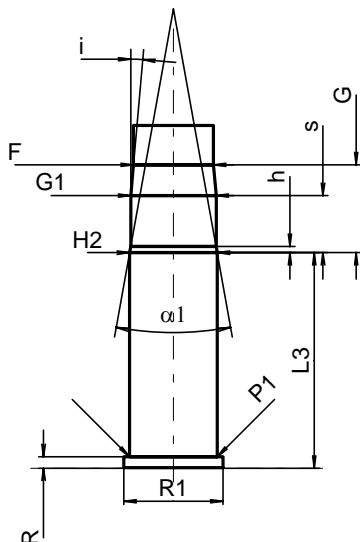
G1 <sup>1)*</sup>	=	11.30
G <sup>1)</sup>	=	11.62
alpha1*	=	20°24'
h	=	0.83
s	=	7.56
i <sup>1)*</sup>	=	5°
w	=	

**Lauf**

F <sup>1)*</sup>	=	10.59
Z <sup>1)</sup>	=	10.90

**Züge**

b	=	2.73
N	=	6
u	=	508.00
Q	=	90.65 mm <sup>2</sup>



Maßstab 1:1

Maße in << mm >>  
Maße und Toleranzen für Messläufe  
siehe Anhang CR 1.

Bemerkungen: 1) Kontrolle aus Sicherheitsgründen  
\* Grundmaße