

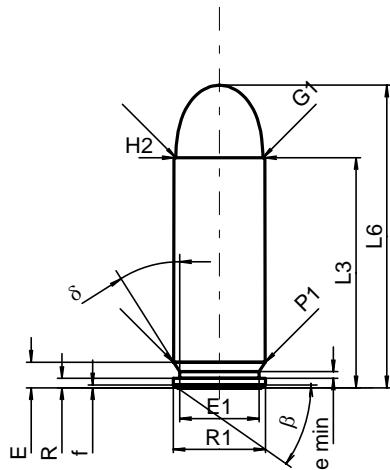
C.I.P.**45 Win. Mag.**

TAB. IV

Datum 84-06-14

Revision 00-06-07

Ursprungsland: US

**PATRONE MAXI****Längen**

L1	=		
L2	=		
L3 ¹⁾	=	30.43	-0.25
L4	=		
L5	=		
L6	=	40.01	

Hülsenboden

R	=	1.24	
R1	=	12.19	
R3	=		
E	=	3.38	
E1	=	10.54	
e min	=	0.90	
delta	=	32°	
f	=	0.38	
beta	=	35°	

Pulverkammer

P1	=	12.10	
P2	=		

Schulterkonus

alpha	=		
S	=		
r1 min	=		
r2	=		

Hülsenhals

H1	=		
H2 ¹⁾	=	12.01	

Geschoss

G1 ¹⁾	=	11.48	
G2	=		
F	=		
L3+G ¹⁾	=	33.20	

Drücke (Energien)**Mech. elektr. Wandler**

Pmax	=	2750 bar	
PK	=	3163 bar	
PE	=	3575 bar	
M	=	17.50	

Verschiedene Daten

Fe ¹⁾	=	0.30	
delta L	=		

PATRONENLAGER MINI**Längen**

L1	=		
L2	=		
L3 ¹⁾	=	30.43	

Stoßboden

R	=		
R1	=	12.24	
R2	=		
R3	=		
r	=		

Pulverkammer

E	=	5.08	
P1 ¹⁾	=	12.21	
P2	=		

Schulterkonus

alpha	=		
S	=		
r1 max	=		
r2	=		

Hülsenhals

H1	=		
H2 ¹⁾	=	12.04	

Geschossübergang

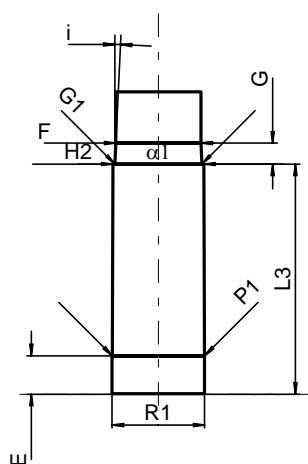
G1 ^{1)*}	=	11.48	
G ¹⁾	=	2.77	
alpha ¹⁾	=	180°	
h	=		
s	=		
i ^{1)*}	=	2°35'	
w	=		

Lauf

F ^{1)*}	=	11.23	
Z ¹⁾	=	11.43	

Züge

b	=	3.73	
N	=	6	
u	=	406.00	
Q	=	101.33	mm ²



Maßstab 1:1

Maße in << mm >>
Maße und Toleranzen für Messläufe
siehe Anhang CR 1.

Bemerkungen: 1) Kontrolle aus Sicherheitsgründen
* Grundmaße