

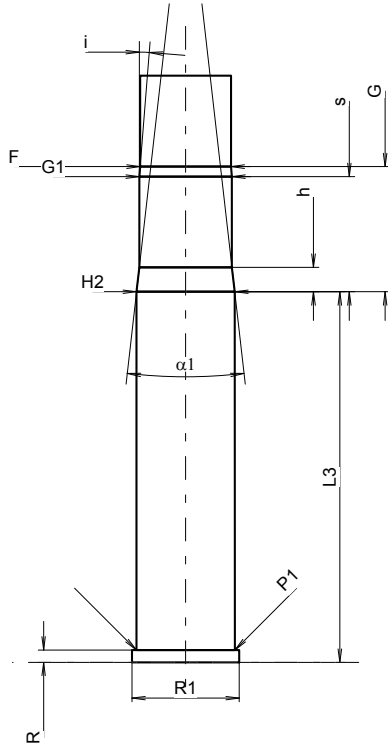
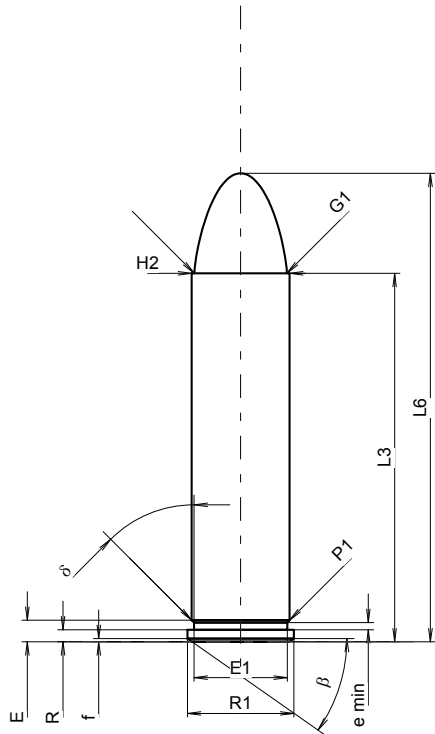
C.I.P.**460 S&W Mag**

TAB. IV

Datum 06-05-16

Revision 08-04-15

Ursprungsland: US



Maßstab 1.07:1

Maße in << mm >>
Maße und Toleranzen für Messläufe
siehe Anhang CR 1.

PATRONE MAXI**Längen**

L1	=	
L2	=	
L3 ¹⁾	=	45.72
L4	=	
L5	=	
L6	=	58.12

Hülsenboden

R ¹⁾	=	1.50	-0.25
R1	=	13.21	
R3	=		
E	=	2.68	
E1	=	11.56	
e min	=	0.89	
delta	=	45°	
f	=	0.41	
beta	=	35°	

Pulverkammer

P1	=	12.14
P2	=	

Schulterkonus

alpha	=	
S	=	
r1 min	=	
r2	=	

Hülsenhals

H1	=	
H2 ¹⁾	=	12.14

Geschoss

G1 ¹⁾	=	11.49
G2	=	
F	=	
L3+G ¹⁾	=	61.24

Drücke (Energien)**Mech. elektr. Wandler**

Pmax	=	3950 bar
PK	=	4543 bar
PE	=	5135 bar
M	=	25.00

Verschiedene Daten

Fe ¹⁾⁴⁾	=	0.25
delta L	=	

PATRONENLAGER MINI**Längen**

L1	=	
L2	=	
L3 ¹⁾	=	45.97

Stoßboden

R ¹⁾	=	1.52
R1	=	13.31
R2	=	
R3	=	
r	=	

Pulverkammer

E	=	
P1 ¹⁾	=	12.19
P2	=	

Schulterkonus

alpha	=	
S	=	
r1 max	=	
r2	=	

Hülsenhals

H1	=	
H2 ¹⁾	=	12.17

Geschossübergang

G1 ¹⁾ *	=	11.48
G ¹⁾	=	15.52
alpha 1 *	=	13°
h	=	3.03
s *	=	14.27
i ¹⁾ *	=	4°35'
w	=	

Lauf

F ¹⁾ *	=	11.28
Z ¹⁾	=	11.46

Züge

b	=	3.66
N	=	5
u	=	508.00
Q	=	101.61 mm ²

Bemerkungen: 1) Kontrolle aus Sicherheitsgründen
4) Verschlussabstand an Rand
* Grundmaße