

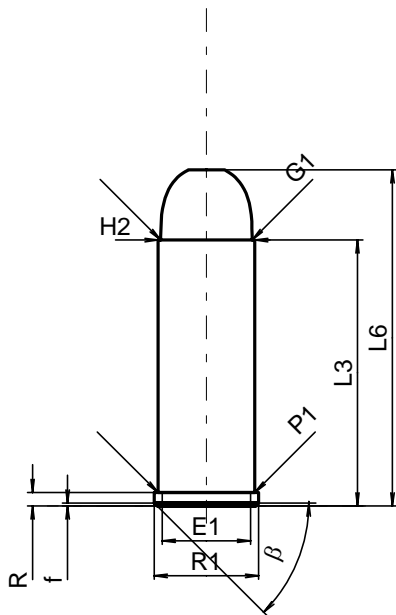
C.I.P.**475 LINEBAUGH**

TAB. IV

Datum 03-02-17

Revision 04-09-27

Ursprungsland: US

**PATRONE MAXI****Längen**

L1	=	
L2	=	
L3 ¹⁾	=	35.16
L4	=	
L5	=	
L6	=	44.43

Hülsenboden

R ¹⁾	=	1.78	-0.25
R1	=	13.77	
R3	=		
E	=		
E1	=	11.65	
e min	=		
delta	=		
f	=	0.38	
beta	=	45°	

Pulverkammer

P1	=	12.80
P2	=	

Schulterkonus

alpha	=	
S	=	
r1 min	=	
r2	=	

Hülsenhals

H1	=	
H2 ¹⁾	=	12.80

Geschoss

G1 ¹⁾	=	12.08
G2	=	
F	=	
L3+G ¹⁾	=	46.58

Drücke (Energien)**Mech. elektr. Wandler**

Pmax	=	3450 bar
PK	=	3968 bar
PE	=	4485 bar
M	=	17.50

Verschiedene Daten

Fe	=	0.25
delta L	=	

PATRONENLAGER MINI**Längen**

L1	=	
L2	=	
L3 ¹⁾	=	35.74

Stoßboden

R ¹⁾	=	1.80
R1	=	13.87
R2	=	
R3	=	
r	=	

Pulverkammer

E	=	
P1 ¹⁾	=	12.86
P2	=	

Schulterkonus

alpha	=	
S	=	
r1 max	=	
r2	=	

Hülsenhals

H1	=	
H2 ¹⁾	=	12.81

Geschossübergang

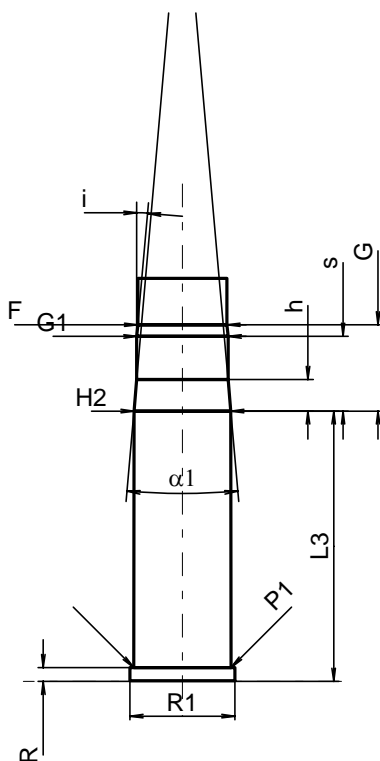
G1 ^{1)*}	=	12.08
G ¹⁾	=	11.42
alpha1 [*]	=	10°
h	=	4.17
s	=	9.88
i ^{1)*}	=	5°
w	=	

Lauf

F ^{1)*}	=	11.81
Z ¹⁾	=	12.07

Züge

b	=	4.06
N	=	6
u	=	457.00
Q	=	112.78 mm ²



Maßstab 1:1

Maße in << mm >>
Maße und Toleranzen für Messläufe
siehe Anhang CR 1.

Bemerkungen: 1) Kontrolle aus Sicherheitsgründen
* Grundmaße