

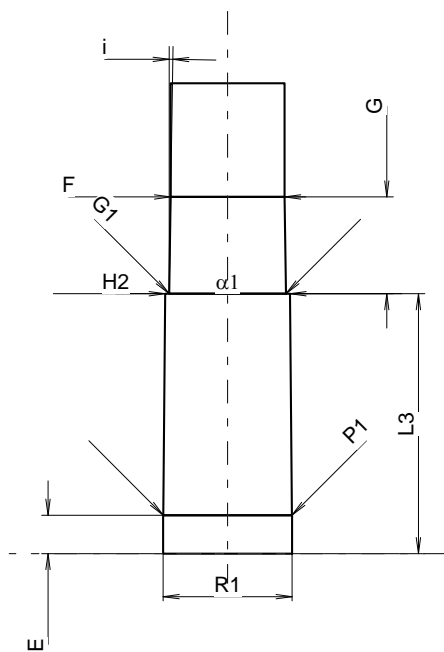
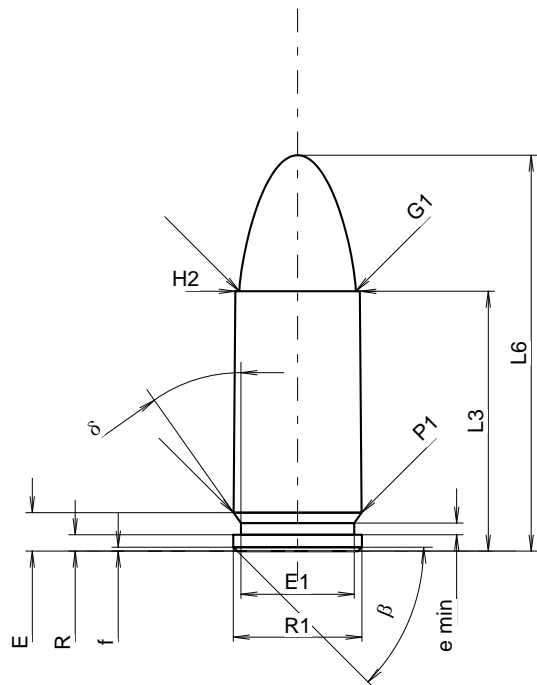
C.I.P.**9 x 20 VGW**

TAB. IV

Date 09-05-05

Pays d'origine: AT

Révision



Échelle 1.71:1

CARTOUCHE MAXI**Longueurs**

L1	=		
L2	=		
L3 ¹⁾	=	20.15	-0.25
L4	=		
L5	=		
L6	=	30.69	

Culot

R	=	1.27	
R1	=	9.96	
R3	=		
E	=	2.98	
E1	=	8.79	
e min	=	0.90	
delta	=	35°	
f	=	0.30	
beta	=	45°	

Chambre à poudre

P1	=	9.93	
P2	=		

Cône de raccordement

alpha	=		
S	=		
r1 min	=		
r2	=		

Collet

H1	=		
H2 ¹⁾	=	9.65	

Projectile

G1 ¹⁾	=	9.03	
G2	=		
F	=		
L3+G ¹⁾	=	27.65	

Pressions (Énergies)**Méthode transducteur**

Pmax	=	3000 bar	
PK	=	3450 bar	
PE	=	3900 bar	
M	=	12.50	

Autres indications

Fe ¹⁾⁶⁾	=	0.30	
delta L	=		

CHAMBRE MINI**Longueurs**

L1	=		
L2	=		
L3 ¹⁾	=	20.15	

Cuvette

R	=		
R1	=	10.00	
R2	=		
R3	=		
r	=		

Chambre à poudre

E	=	2.98	
P1 ¹⁾	=	9.96	
P2	=		

Cône de raccordement

alpha	=		
S	=		
r1 max	=		
r2	=		

Collet

H1	=		
H2 ¹⁾	=	9.68	

Prise de rayures

G1 ^{1)*}	=	9.05	
G ¹⁾	=	7.50	
alpha1	=	180°	
h	=		
s	=		
i ^{1)*}	=	0°52'42"	
w	=		

Canon

F ^{1)*}	=	8.82	
Z ¹⁾	=	9.02	

Rayures

b	=	2.49	
N	=	6	
u	=	250.00	
Q	=	62.61	mm ²

Dimensions en << mm >>
Dimensions et tolérances pour les canons
d'épreuve: Voyez Annexe CR 1.

Notes: 1) A' contrôler pour la sécurité
6) Feuillure sur la bouche
* Dimensions de base