

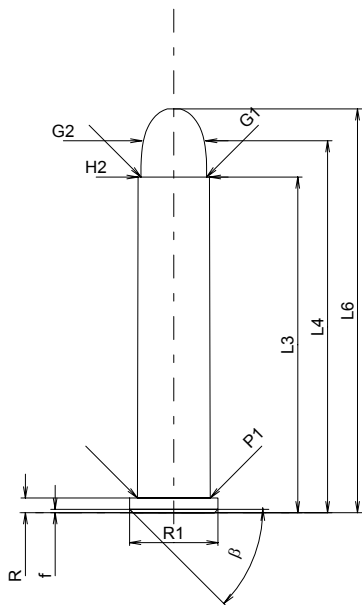
C.I.P.**5,75 Velodog**

TAB. IV

Date 84-06-14

Pays d'origine: FR

Révision 00-06-07

**CARTOUCHE MAXI****Longueurs**

L1	=	
L2	=	
L3 ¹⁾	=	29.60
L4	=	32.80
L5	=	
L6	=	35.60

Culot

R ¹⁾	=	1.30	-0.25
R1	=	7.80	
R3	=		
E	=		
E1	=		
e min	=		
δ	=		
f	=	0.30	
β	=	45°	

Chambre à poudre

P1	=	6.42
P2	=	

Cône de raccordement

α	=	
S	=	
r1 min	=	
r2	=	

Collet

H1	=	
H2 ¹⁾	=	6.30

Projectile

G1 ¹⁾	=	5.79
G2	=	5.65
F	=	
L3+G ¹⁾	=	32.60

Pressions (Énergies)**Méthode transducteur**

Pmax	=	680 bar
PK	=	782 bar
PE	=	884 bar
M	=	17.50

Autres indications

Fe ¹⁾	=	0.25
delta L	=	

CHAMBRE MINI**Longueurs**

L1	=	
L2	=	
L3 ¹⁾	=	30.00

Cuvette

R ¹⁾	=	1.30
R1	=	7.90
R2	=	
R3	=	
r	=	

Chambre à poudre

E	=	
P1 ¹⁾	=	6.45
P2	=	

Cône de raccordement

α	=	
S	=	
r1 max	=	
r2	=	

Collet

H1	=	
H2 ¹⁾	=	6.33

Prise de rayures

G1 ^{1)*}	=	5.80
G ^{1)*}	=	3.00
α1	=	90°
h*	=	0.27
s	=	
i ¹⁾	=	3°08'42"
w	=	

Canon

F ^{1)*}	=	5.50
Z ¹⁾	=	5.75

Rayures

b	=	2.30
N	=	4
u	=	454.00
Q	=	24.94 mm ²

Échelle 1.5:1

Dimensions en << mm >>
Dimensions et tolérances pour les canons
d'épreuve: Voyez Annexe CR 1.

Notes: 1) A' contrôler pour la sécurité
* Dimensions de base