

C.I.P.**7 Penna**

TAB.

IV

Date

04-05-18

Révision

04-09-27

Pays d'origine: IT

CARTOUCHE MAXI**CHAMBRE MINI****Longueurs**

L1	=		
L2	=		
L3 ¹⁾	=	23.00	-0.25
L4	=	25.00	
L5	=		
L6	=	34.50	

Longueurs

L1	=		
L2	=		
L3 ¹⁾	=	23.00	

Culot

R	=	1.20	
R1	=	7.95	
R3	=		
E	=	2.92	
E1	=	6.80	
e min	=	1.15	
δ	=	45°	
f	=	0.10	
β	=	45°	

Cuvette

R	=		
R1	=	8.00	
R2	=		
R3	=		
r	=		

Chambre à poudre

P1	=	7.95	
P2	=		

Chambre à poudre

E	=	2.92	
P1 ¹⁾	=	8.00	
P2	=		

Cône de raccordement

α	=		
S	=		
r1 min	=		
r2	=		

Cône de raccordement

α	=		
S	=		
r1 max	=		
r2	=		

Collet

H1	=		
H2 ¹⁾	=	7.90	

Collet

H1	=		
H2 ¹⁾	=	7.98	

Projectile

G1 ¹⁾	=	7.04	
G2	=	7.04	
F	=		
L3+G ¹⁾	=	27.25	

Prise de rayures

G1 ^{1)*}	=	7.15	
G ^{1)*}	=	4.25	
$\alpha 1$	=	180°	
h	=		
s	=		
i ¹⁾	=	1°57'15"	
w	=		

Pressions (Énergies)**Méthode transducteur**

Pmax	=	2500 bar	
PK	=	2875 bar	
PE	=	3250 bar	
M	=	12.50	

Canon

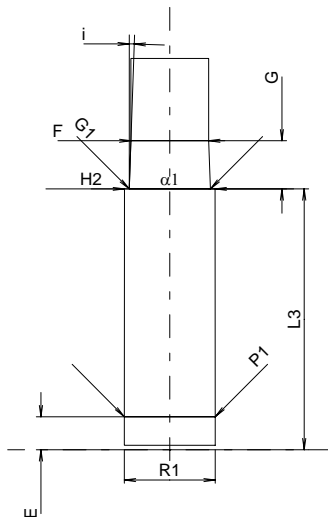
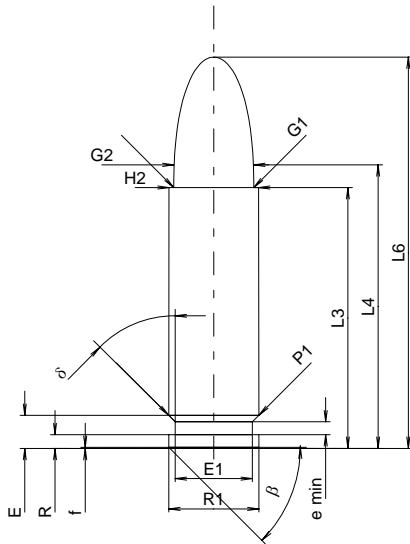
F ^{1)*}	=	6.86	
Z ¹⁾	=	7.03	

Rayures

b	=	0.85	
N	=	6	
u	=	254.00	
Q	=	37.40	mm ²

Autres indications

Fe	=	0.30	
delta L	=		



Échelle 1.5:1

Dimensions en << mm >>
Dimensions et tolérances pour les canons
d'épreuve: Voyez Annexe CR 1.

Notes: 1) A' contrôler pour la sécurité
* Dimensions de base