

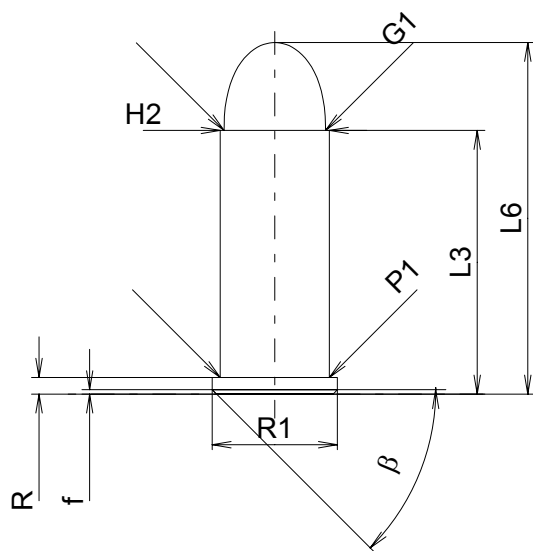
C.I.P.**38/357 FX**

TAB. IV

Date 98-01-27

Pays d'origine: CA

Révision 00-06-07

**CARTOUCHE MAXI****Longueurs**

L1	=	
L2	=	
L3 ¹⁾	=	23.24
L4	=	
L5	=	
L6	=	30.99

Culot

R ¹⁾	=	1.47	-0.25
R1	=	11.05	
R3	=		
E	=		
E1	=		
e min	=		
δ	=		
f	=	0.38	
β	=	45°	

Chambre à poudre

P1	=	9.63
P2	=	

Cône de raccordement

α	=	
S	=	
r1 min	=	
r2	=	

Collet

H1	=	
H2 ¹⁾	=	9.63

Projectile

G1 ¹⁾	=	8.94
G2	=	
F	=	
L3+G	=	

Pressions (Énergies)**Méthode transducteur**

Pmax	=	350 bar
PK	=	403 bar
PE	=	455 bar
M	=	12.50

Autres indications

Fe ¹⁾	=	0.25
delta L	=	

CHAMBRE MINI**Longueurs**

L1	=	
L2	=	
L3 ¹⁾	=	23.38

Cuvette

R ¹⁾	=	1.47
R1	=	13.38
R2	=	
R3	=	
r	=	

Chambre à poudre

E	=	
P1 ¹⁾	=	9.68
P2	=	

Cône de raccordement

α	=	
S	=	
r1 max	=	
r2	=	

Collet

H1	=	
H2 ¹⁾	=	9.68

Prise de rayures

G1 ^{1)*}	=	8.79
G	=	
α1	=	
h	=	
s	=	
i	=	
w	=	

Canon

F ^{1)*}	=	8.79
Z ¹⁾	=	9.02

Rayures

b	=	2.48
N	=	6
u	=	254.00
Q	=	62.42 mm ²

Échelle 1.5:1

Dimensions en << mm >>
Dimensions et tolérances pour les canons
d'épreuve: Voyez Annexe CR 1.

Notes: 1) A' contrôler pour la sécurité
* Dimensions de base