

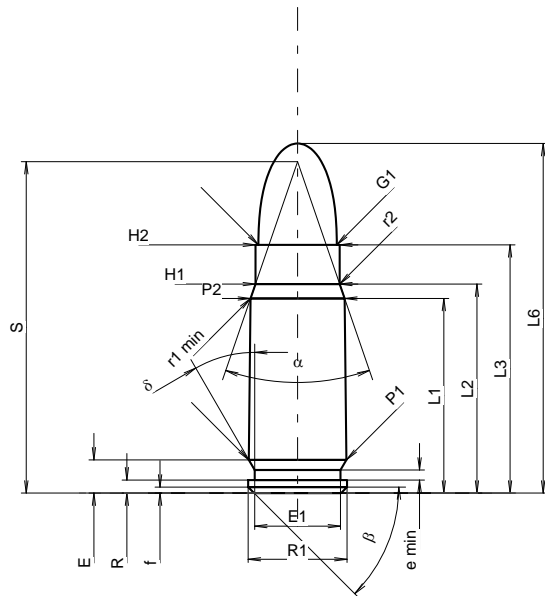
C.I.P.**7,62 x 25 Tokarev**

TAB. IV

Date 90-04-04

Pays d'origine: SU

Révision 06-09-19

**CARTOUCHE MAXI****Longueurs**

L1 ^{1)*}	=	19.60	-0.20
L2 ^{1)*}	=	21.04	-0.20
L3 ¹⁾	=	25.00	
L4	=		
L5	=		
L6	=	35.20	

Culot

R	=	1.32	
R1	=	9.95	
R3	=		
E	=	3.34	
E1	=	8.65	
e min	=	1.00	
delta	=	30°	
f	=	0.60	
beta	=	45°	

Chambre à poudre

P1	=	9.83	
P2 ^{1)*}	=	9.48	-0.20

Cône de raccordement

alpha	=	38°	
S	=	33.37	
r1 min	=	0.50	
r2	=	2.00	

Collet

H1 *	=	8.49	
H2 ¹⁾	=	8.49	

Projectile

G1 ¹⁾	=	7.90	
G2	=		
F	=		
L3+G ¹⁾	=	34.80	

Pressions (Énergies)**Méthode transducteur**

Pmax	=	2500 bar	
PK	=	2875 bar	
PE	=	3250 bar	
M	=	17.50	

Autres indications

Fe ¹⁾³⁾	=	0.20	
delta L	=		

CHAMBRE MINI**Longueurs**

L1 *	=	19.65	
L2 *	=	21.42	
L3 ¹⁾	=	25.00	

Cuvette

R	=	1.40	
R1	=	10.00	
R2	=		
R3	=		
r	=		

Chambre à poudre

E	=	3.40	
P1 ¹⁾	=	9.95	
P2 *	=	9.50	

Cône de raccordement

alpha ¹⁾	=	30°02'38"	
S	=	37.35	
r1 max	=	0.50	
r2	=	1.00	

Collet

H1 *	=	8.55	
H2 ¹⁾	=	8.50	

Prise de rayures

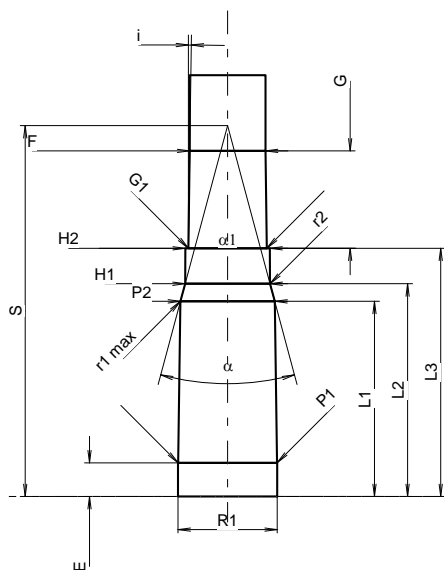
G1 ^{1)*}	=	7.90	
G ^{1)*}	=	9.80	
alpha1	=	180°	
h	=		
s	=		
i ¹⁾	=	0°49'6"	
w	=		

Canon

F ^{1)*}	=	7.62	
Z ¹⁾	=	7.92	

Rayures

b	=	3.81	
N	=	4	
u	=	240.00	
Q	=	47.99	mm ²



Échelle 1.31:1

Dimensions en << mm >>
Dimensions et tolérances pour les canons
d'épreuve: Voyez Annexe CR 1.

Notes: 1) A' contrôler pour la sécurité
3) Feuillure sur la cone de raccordement
* Dimensions de base