

C.I.P.**35 GR**

TAB.

IX

Datum

93-05-28

Revision

94-06-01

Ursprungsland: DE

PATRONE MAXI**Längen**

L1	=	
L2	=	
L3 ¹⁾	=	25.50
L4	=	
L5	=	
L6	=	25.30

Hülsenboden

R ¹⁾	=	1.30
R1	=	9.75
R3	=	
E	=	3.20
E1	=	8.20
e min	=	1.00
δ	=	40°
f	=	0.40
β	=	45°

Pulverkammer

P1 ¹⁾	=	9.85	-0.05
P2	=		

Schulterkonus

α	=	
S	=	
r1 min	=	
r2	=	

Hülsenhals

H1	=	
H2 ¹⁾	=	9.75

Geschoß

G1	=	
G2	=	
F	=	
L3+G	=	

Drücke (Energien)**Mechan. elektr. Wandler**

Pmax	=	800 bar
PK	=	920 bar
PE	=	1040 bar
M	=	8.50

Verschiedene Daten

Fe	=	
delta L	=	

PATRONENLAGER MINI**Längen**

L1	=	
L2	=	
L3 ¹⁾	=	24.00

Stossboden

R	=	
R1	=	
R2	=	
R3	=	
r	=	

Pulverkammer

E	=	
P1 ¹⁾	=	9.90
P2	=	

Schulterkonus

α	=	
S	=	
r1 max	=	
r2	=	

Hülsenhals

H1	=	
H2 ¹⁾	=	9.80

Übergang

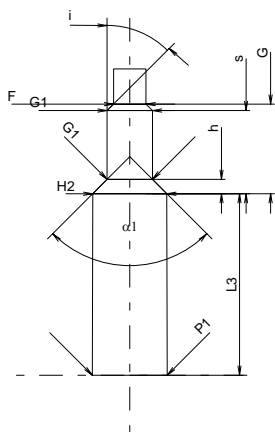
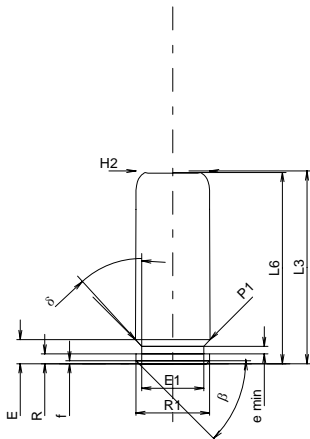
G1 ^{1)*}	=	6.00
G ^{1)*}	=	11.85
α1	=	90°
h	=	1.90
s *	=	11.00
i ¹⁾	=	45°
w	=	

Lauf

F ^{1)*}	=	4.30
Z ¹⁾	=	4.30

Züge

b	=	
N	=	
u	=	
Q	=	14.52 mm ²



Maßstab 1:1

Maße in << mm >>
Maße und Toleranzen für Messläufe
siehe Anhang CR 6.

Bemerkungen: 1) Kontrolle aus Sicherheitsgründen
* Grundmaße